



TOYOOKI

공압기기

# 에어 솔레노이드 방향전환 밸브

Pneumatic equipment  
Air solenoid operated directional control valve



AD-SL 시리즈 / AD-SL SERIES

# ⚠ 사용상 주의

공압기기를 적합하고 해당제품을 올바르게 사용하기 위해, 「주의사항」을 충분히 숙지하고 사용해 주시기 바랍니다. 여기에 표시된 참고 사항은 제품을 안전하고 올바르게 사용하고, 사용자와 주변 인원에게 발생할 수 있는 사고를 미연에 방지하기 위한 것입니다.

■ 아래 표시한 사항은 안전 주의사항으로 위험 순위를 「위험», 「경고», 「주의」로 구별 하였습니다.

⚠ 위험 : 긴박한 위험한 상태로 해결하지 않으면, 사망 또는 중상을 입을 가능성이 예상 되는것.  
 ⚠ 경고 : 잠재적인 위험한 상태로 해결하지 않으면, 사망 또는 중상을 입을 가능성이 예상 되는것.  
 ⚠ 주의 : 잠재적인 위험한 상태로 해결하지 않으면, 가볍거나 중간정도의 부상을 입게될 우려가 있고, 재물 손상, 파손이 발생 될수 있는것이 예상되는것.

「주의」로 표시한 사항이라도 상황에 따라 중대한 결과로 초래할 가능성이 있습니다. 어떠한 경우든 중요한 내용을 기재 하였으므로 필히 지켜 주세요

- ⚠ 경고**
- ① 제품 사양범위내에서 사용하십시오. 명기된 사양 이외의 조건, 환경에서 사용시 당사 영업팀에 문의해 주십시오.
  - ② 사고 방지를 위해서 필히 각제품의 취급 설명서 및 주의 사항을 지켜 주십시오.
  - ③ 제품은 일반산업기계용 부품으로 설계, 제조 되었습니다. 따라서 충분한 지식과 경험을 갖춘 사람에의해 취급해야만 합니다.
  - ④ 안전하게 사용하기 위해 단체 규격, 법규등을 필히 지키십시오. ISO4414, JIS B 8370(공압시스템 총칙), 노동 안전 위생법 및 기타 안전 규칙을 확인 하십시오.

# ⚠ 경고 · 주의사항

## 설계 · 선정시

- ⚠ 경고**
- ① 사양을 확인하십시오.  
당사 공압용 밸브는 압축공기 시스템에서만(일부를 제외) 사용하도록 설계 되었습니다. 사양범위 외 압력이나 온도에서는 기기고장이나 작동불량 원인이 되므로 사용하지 마십시오. 압축공기 이외의 유체를 사용할 경우는 당사 영업팀에 확인 하십시오.
  - ② 긴급차단밸브 등으로 사용하지 마십시오.  
당사 공압용 밸브는 긴급차단밸브 등 안전확보용 밸브로서 설계된것이 아닙니다. 이러한 시스템의 경우는 별도로 확실한 안전대책을 확보한 후 사용해 주십시오.
  - ③ 주위 환경에 대하여
    - 폭발 위험이 있는 환경에서는 사용하지 마십시오.
    - 부식성 가스를 포함하는 유체 및 주변 환경에서는 사용하지 마십시오.
    - 사용온도 범위에서 사용 하십시오. 저온 환경에서 사용할때 압축공기에 포함된 수분이 동결되지 않도록 대책을 세워 주십시오.
    - 카다로그에 기재된 사양맞게 적절한 방호 대책을 세워 주십시오.
    - 기름, 용접시 불꽃 등이 가해지는 장소에서는 적절한 방호 대책을 세워 주십시오.
  - ④ DC 솔레노이드 제어에 대하여  
접지한 솔레노이드를 제어하는 경우, 단선, 기기의 고장에 대하여 Fail-Safe 회로를 설계해 주십시오.

- ⚠ 주의**
- ① 장기 연속 통전
    - 장기간 연속으로 통전할 경우, 또는 통전시간이 비통전 시간보다 길 경우는 영업팀에 상담하십시오.
  - ② 정비공간 확보
    - 유지 보수에 필요한 공간을 확보하십시오.
  - ③ 누전전압
    - 스위칭 소자에서 발생하는 썬지 전압 흡수에 CR회로를 사용하고 있는 경우는 누전전류가 흘러 누전전압을 증가 시키므로 간압으로 남은 누전전압을 우측의 값 이하로 억제하여 주십시오.
  - ④ 압력변동
    - 밸브 작동에 있어 P포트측 압력 변동은 0.05MPa 이내로 되는 상태로, 밸브선정 및 배관회로를 설계 하십시오.
    - 배기용 R포트 또는 E포트를 공급압력 30% 이하의 배압으로 되는 상태로 배관회로를 설계 하십시오.

형식	AC	DC
SLA1D-※	10%以下	5%以下
SLA2D-※	5%以下	3%以下



## 취부 · 배관 · 배선

### ⚠ 경고

- ① 진동
  - 진동이 있는 경우는 진동을 피해야 하며, 본체에서 거리를 최단으로 하는 등, 진동이 일어나지 않도록 해야만 합니다.
- ② 배관
  - 배관 내부에 칩이나 분진이 없도록 깨끗하게 배관을 연결하여 주십시오.
- ③ 자세
  - 솔레노이드 부분을 위로하여 수직으로 취부해 주십시오.

### ⚠ 주의

- ① 취부
  - 취부시 코일부에 외력을 가하지 마십시오.
  - 밸브 취부용 구멍 및 나사를 이용하여 견고하게 고정 하십시오.
  - 밸브 취부용 구멍이나 나사가 없을 경우 배관 지지대를 이용하여 견고하게 고정 하십시오.
- ② 배관
  - 실(Seal)로 배관을 도포, 감을 경우 관 끝 나사부에서 1.5~2산 남기고 도포나 감아주세요. 또한 실(Seal)을 과도하게 사용하여 제품 내부로 들어가면 작동 불량률의 원인이 되므로 주의 하십시오.
- ③ 배선
  - 배선용 전선은 외경  $\phi 6 \sim \phi 10$ 으로 내부 동선 단면적 0.5 ~ 1.5mm<sup>2</sup>을 사용 하십시오. 또한 전선에 무리한 힘을 가하지 않도록 하십시오.
  - 배선용 전선은 DIN 단자를 사용하여 연결 하십시오.
  - 제어 회로는 접점 채터링이 생기지 않는 회로를 채택하십시오.
  - 전기 회로에서 솔레노이드의 서지가 발생될 경우는 서지 킬러를 부착된 것(옵선)을 사용, 서지보호 장치 등을 솔레노이드와 병렬로 연결하여 주십시오.
  - DIN 단자 배선은 단자 NO.1 또는 NO.2 통전단자로 하고 전원측과 연결해 주십시오. 또는 DC 코일에는 극성이 없으므로 (+) 나 (-) 어느쪽으로 결선하여도 밸브 성능은 변화가 없습니다.
  - 허용 전압 범위(정격전압  $\pm 10\%$ )로 사용해 주십시오.

배관사이즈	배관체결토크 (N·m)	배관사이즈	배관체결토크 (N·m)
Rc1/8	7 ~ 13	Rc1	35 ~ 65
Rc1/4	10.5 ~ 19.5	Rc1	45.5 ~ 84.5
Rc3/8	14 ~ 26	Rc1	52.5 ~ 97.5
Rc1/2	17.5 ~ 32.5	Rc2	66.5 ~ 123.5
Rc3/4	24.5 ~ 45.5	Rc3	101.5 ~ 188.5

## 급유 · 사용

### ⚠ 경고

- ① 사용시
  - 장시간 통전시, 전기를 사용한 직후는 코일부가 열이 발생합니다. 직접 접촉할 경우 화상을 입을 수 있으므로 주의 하십시오.
  - 통전시, 전기배선 접속부에 손이나 몸을 접촉하지 마십시오. 통전시에 전기 배선 접속부에 손이나 몸이 접촉되면 감전 위험이 있습니다.

### ⚠ 주의

- ① 급유
  - 무급유로 사용하십시오. 급유가 필요할 경우는 유압작동유(R&O) ISO VG 32에 해당하는 점도의 유압유를 사용하십시오. 또한 급유를 많이하면 작동불량률의 원인이 됩니다.  
(추천량 : 밸브작동 15~20회/루브리케이터 한방울)
  - 급유하여 사용하는 밸브는 무급유 회로로 사용하면 작동불량률 원인이 됩니다.
- ② 사용시
  - 밸브 상부에 중량물을 올려 놓지 마십시오.
  - 30일 이상 사용하지 않는 경우 작업전에 시운전을 하고 사용해 주십시오.

## 유지보수

### ⚠ 경고

- ① 분해
  - 공기가 새는량이 증가하고 밸브가 정상작동하지 않을 경우에는 당사 서비스센터에 연락하여 주십시오. 직접 분해 및 개조를 하여서는 안되며 품질보증이 되지 않습니다.

### ⚠ 주의

- ① 유지보수
  - 유지보수 작업전에는 필히 전원을 차단하고, 시스템내 압축공기를 빼주십시오.
- ② 수동조작
  - 수동조작시에 연결된 액츄에이터가 작동합니다. 반드시 안전사항을 확인하고 조작해 주십시오.
- ③ AD-SL※用 DIN 커넥터 형식
  - DIN 커넥터 규격 : DIN 43650-A (해당 규격에 속한 메이커 취부 가능)

電圧	AC100V	AC200V	AC110V	DC24V
DIN 커넥터	GDM2011J			
DIN 커넥터 램프부착	GDML2011-LG110-HO	GDML2011-LG220-HO	GDML2011-LG110-HO	GDML2011-2LED24-HO
DIN 커넥터 램프 · 서지브레이크 부착	GDML2011-LG110-Z-HO	GDML2011-LG220-Z-HO	GDML2011-LG110-Z-HO	GDML2011-2LED24/Z101-HO

상기 형식은 HIRSCHMANN(독일)의 형식입니다. 당사가 추천하는 메이커는 HIRSCHMANN(독일)입니다.

# 空気圧機器 에어솔레노이드 방향전환 밸브

듀얼에어솔레노이드방향전환밸브  
Solenoid operated dual valve for pneumatic use.

AD-SL231E 시리즈



CE인증품

## 개요

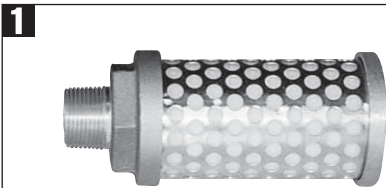
소형·중형·고속기계 프레스에서 에어클러치·브레이크 제어용으로 많은 프레스에서 사용되어 지고 있으며, 또한 에어클러치·브레이크의 성능을 최대한 발휘 합니다. 대형기계 프레스의 세퍼레이터 에어클러치·브레이크로부터 3차원 트랜스퍼 기계 프레스의 에어클러치·브레이크까지 제어용으로 많은 채용 실적이 있는 밸브입니다. 스위치 부착 M2시리즈는 마이크로 스위치를, M3시 리즈는 근접스위치에 의해 밸브의 개폐를 모니터링이 가능한 밸브로서 밸브 각각의 동작을 ON,OFF신호로 받을 수 있습니다.

## OUTLINE

This valve popular used to control combined clutch and brake for small, medium and even high-speed mechanical presses, serves to bring full performance of air clutch and brake.  
It also best applies to separate clutch and brake for large size press as well as three-dimensional transfer mechanical presses. There are M2 series complete with micro switch and M3 series complete with proximate switch which monitors every movement of main valves through ON OFF signals.

## 주변기기

Parts related to presses



1 소음기  
SILENCERS

ASL



2 에어 압력스위치  
AIR PRESSURE SWITCHES

AW2



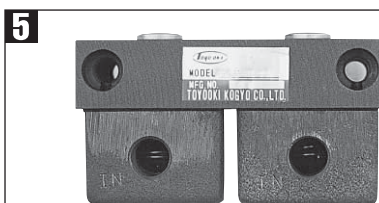
3 에어 플로우 컨트롤 밸브  
AIR FLOW CONTROL VALVES

AF-\*\*\*



4 에어 마스터 밸브  
AIR MASTER VALVES

AM-\*\*\*



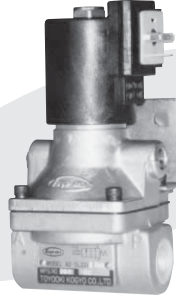
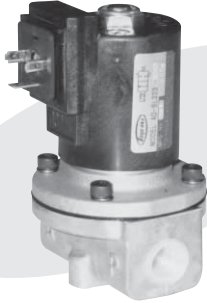
5 퀵 커플링  
QUICK COUPLING

AQC

### 차압형 에어솔레노이드 방향전환 밸브

Solenoid operated valve for pneumatic & inert-gas use.

2 포트 : AD-SL223-302D~304D  
2 포트 : AD-SL221-303D~916D



#### 개요 OUTLINE

IN/OUT 포트의 차압을 이용하여 밸브를 개폐하는 밸브로서 최저의 작동 압력으로 작동합니다. 또한 불활성 가스에서도 사용이 가능합니다.

This valve making use of pressure difference between IN and OUT ports, serves to open and close air flow and can be used with inert gas too.

AD-SL231D(E)-303D ~ 916D(M※)-D※※

AD-SL223-302D ~ 304D-D※※  
AD-SL221(B)-303D ~ 508D-D※※  
AD-SL221-912D, 916D-D※※

### 직동형 에어솔레노이드 방향전환 밸브

Solenoid operated valve for pneumatic & inert-gas use.

2 포트 : AD-SL221-101D,102D  
3 포트 : AD-SL231-101D,102D



#### 개요 OUTLINE

진공에서부터 0.9MPa까지 폭 넓은 압력범위에 적용 가능한 직동형의 에어솔레노이드 방향 전환밸브입니다. 또, AD-SL221시리즈는 불활성 가스에서도 사용 가능합니다.

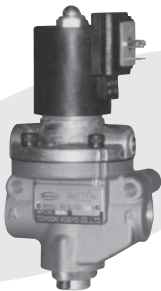
This valve direct type air solenoid valve, is available for wide range of pressure from vacuum to 0.9 MPa and also can be used with inert gas.

AD-SL221-101D, 102D-D※※

### 포핏형 에어솔레노이드 방향전환 밸브

Solenoid operated valve for pneumatic use.

2 포트 : AD-SL122, 222 시리즈  
3 포트 : AD-SL131, 231 시리즈  
4 포트 : AD-SL041 시리즈



#### 개요 OUTLINE

핀 가이드 방식의 채움으로 내구성이 향상 되고, 에어의 불순물의 영향을 받지 않는 밸브입니다.

This valve has a pin guide system which helps to better its endurance and is not so subject to air contamination.

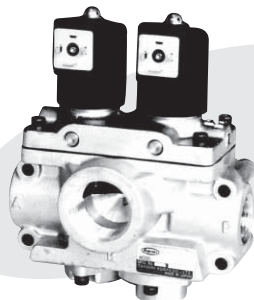
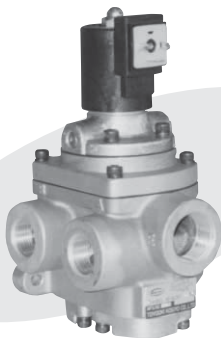
AD-SL122, -222시리즈  
AD-SL131, -231시리즈  
AD-SL041시리즈

AD-SL236

### PD 밸브

PD valve for pneumatic use.

AD-SL236 시리즈

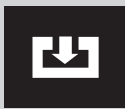


#### 개요 OUTLINE

에어 탱크의 압력을 일정하게 제어하여 급·배기 시간이 단축되고, 급·배기 특성이 우수한 밸브입니다.

This valve serves to maintain air tank at a stable pressure and is excellent in air supply and exhaust time.

주변기기  
Parts related to presses



소형에서  
대형기계프레스까지

For small press to large press machine

# 듀얼 솔레노이드 방향전환밸브

## AD-SL231D(E)-303E ~ 508E, 710D ~ 916D(M※)-

### Solenoid operated dual valve for pneumatic



■ AD-SL231D(E)-506E-DA1    ■ AD-SL231D-406E-M2(K)-DD2

### 기호 SYMBOL

형식 Model No.	AD-SL231D-※E(D)-D※※ 시리즈	AD-SL231D-※E(D)-M2-D※※ 시리즈	AD-SL231D-※E(D)-M3-D※※ 시리즈
내부파이롯트 Internal pilot			

### 특징

1. 프레스기계에서 40년동안의 역사를 기초로 새로운 고응답성 · 신뢰성을 추구합니다
2. 신형 솔레노이드는 DIN 단자를 채용하여 국제화에 대응하였으며, 코일블럭은 높은 방수성(IP67)을 확보하고 있습니다. 또한 저전력형으로 기존형보다 30% 이상의 저전력화가 가능합니다.
3. 소형 · 중형 · 대형 고속프레스까지 에어클러치 · 브레이크 제어용으로 시리즈별로 제품을 갖추고 있습니다.
4. 배기 특성이 크고 응답성이 빠른 밸브 구성에 의해 불균형이 작은 정지각을 얻을 수 있습니다.
5. 정기점검용 수동조작 버튼이 표준으로 장착되어 유지보수를 쉽게할 수 있습니다.
6. 스위치 부착 타입(M2, M3 시리즈)는 스위치부에서 밸브의 동작 확인이 가능하며 정확한 동작 시스템의 구축이 가능합니다.
7. 동력 프레스 기계구조 규격 제 56조에 적합합니다.

### FEATURES

1. Based on our forty-years of experience in the involvement in press machine, we have achieved a higher response and reliability on products.
2. Corresponding DIN standard, new type of solenoid ensures waterproofness of IP67 with its coil block and reduces by over 30% electric energy consumption.
3. A wide variety of valves for air clutch and brake control is available for small, medium, large sized presser as well as high-speed presses.
4. Exhaust-featured and quick response valve makes it possible to obtain a stable and acute stop angle.
5. Standard manual override button makes it easy to do maintenance work.
6. Switch(M2,M3 series) built-in type monitors every movement of the main valve.

AD-SL231D(E)-303D ~ 916D(M※)-D※※

AD-SL223-302D ~ 304D-D※※  
AD-SL221(B)-303D ~ 508D-D※※  
AD-SL221-912D, 916D-D※※

AD-SL221-101D, 102D-D※※

AD-SL122-222시리즈  
AD-SL131-231시리즈  
AD-SL041시리즈

AD-SL236

주변기기

**경고** : 슬라이드의 하강시 인사사고가 발생할 수 있으므로 플라이휠 회전중에는 수동조작을 하지 마십시오.

**Warning** : Do not operate solenoid valve manually while flywheel is running in order to avoid physical injury resulting from slide falling.

AD-SL231D(E)-303D ~ 916D(M)-D\*\*

AD-SL223-302D ~ 304D-D\*, AD-SL221(B)-303D ~ 508D-D\*, AD-SL221-912D, 916D-D\*\*

AD-SL221-101D, 102D-D\*\*

AD-SL122, -222시리즈  
AD-SL131, -231시리즈  
AD-SL041시리즈

AD-SL236

Parts related to presses

**사양 SPECIFICATION**

**AD-SL231D(E)-303E ~ 508E, 710D ~ 916D-D\*\***

형식	Model No.	AD-SL231D(E)-303E-D**	AD-SL231D(E)-304E-D**	AD-SL231D(E)-404E-D**	AD-SL231D(E)-406E-D**	AD-SL231D(E)-506E-D**	AD-SL231D(E)-508E-D**	AD-SL231D(E)-710D-D**	AD-SL231D(E)-712D-D**	AD-SL231D(E)-916D-D**	
배관사이즈 Rc	포트 P/A	3/8	1/2		3/4		3/4	1	1 1/4	1 1/2	2
Pipe size	포트 E	3/4		1		1 1/4		2		3	
유효단면적 mm <sup>2</sup> Effective area	P→A	20	22	45		55		230		350	
	A→E	125	160	188	270		280	320	840	980	1800
사용압력 MPa Pressure		0.2~0.7									
사용온도 °C Temperature		5~40									
응답속도 초 Response time sec.	AC	0.010이하			0.012이하			0.035이하		0.050이하	
	DC	on : 0.033이하 off : 0.010이하			on : 0.033이하 off : 0.015이하			on : 0.055이하 off : 0.035이하		on : 0.080이하 off : 0.050이하	
작동빈도 회/초 Operation frequency time/sec.		3이하						2이하			
질량 kg Mass		2		2.2		3		9.3		20	

**AD-SL231D(E)-303E ~ 508E-M2(K)-D\*\***

형식	Model No.	AD-SL231D(E)-303E-M2(K)-D**	AD-SL231D(E)-304E-M2(K)-D**	AD-SL231D(E)-404E-M2(K)-D**	AD-SL231D(E)-406E-M2(K)-D**	AD-SL231D(E)-506E-M2(K)-D**	AD-SL231D(E)-508E-M2(K)-D**	
배관사이즈 R	포트 P/A	3/8	1/2		3/4		3/4	1
Pipe size	포트 E	3/4		1		1 1/4		
유효단면적 mm <sup>2</sup> Effective area	P→A	20	22	45	45	55		
	A→E	125	160	188	270	188	280	320
사용압력 MPa Pressure		0.2~0.7						
사용온도 °C Temperature		5~40						
응답속도 초 Response time sec.	AC	0.010이하			0.012이하			
	DC	on : 0.033이하 off : 0.010이하			on : 0.033이하 off : 0.015이하			
작동빈도 회/초 Operation frequency time/sec.		3이하						
질량 kg Mass		3.5		3.7		5		

**AD-SL231D(E)-710D ~ 916D-M2(M3)-D\*\***

형식	Model No.	AD-SL231D(E)-710D-M2(M3)-D**	AD-SL231D(E)-712D-M2(M3)-D**	AD-SL231D(E)-916D-M2(M3)-D**
배관사이즈 R	포트 P/A	1 1/4		2
Pipe size	포트 E	2		
유효단면적 mm <sup>2</sup> Effective area	P→A	230		350
	A→E	840		1800
사용압력 MPa Pressure		0.2~0.7		
사용온도 °C Temperature		5~40		
응답속도 초 Response time sec.	AC	0.035이하		0.050이하
	DC	on : 0.055이하 off : 0.035이하		on : 0.080이하 off : 0.050이하
작동빈도 회/초 Operation frequency time/sec.		2이하		
질량 kg Mass		13.4		25

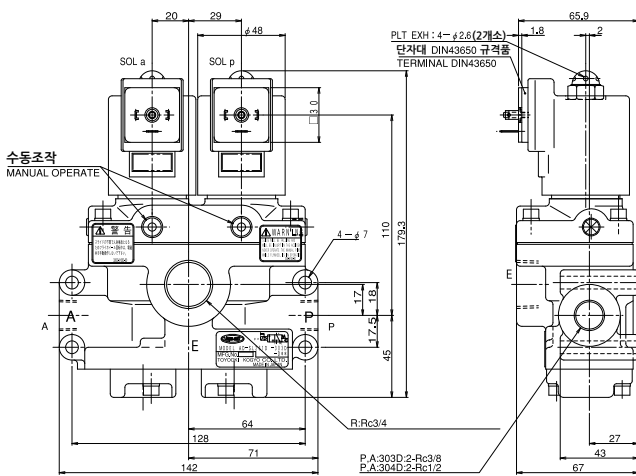


# Solenoid operated dual valve for pneumatic use

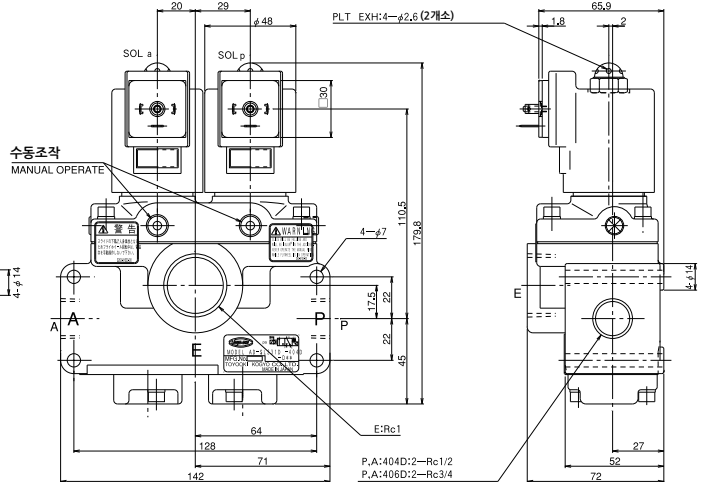
## 외형도 OUTSIDE DRAWING

### ■ AD-SL231D(E)-303E, 304E-D※※

### ■ AD-SL231D(E)-404E, 406E-D※※



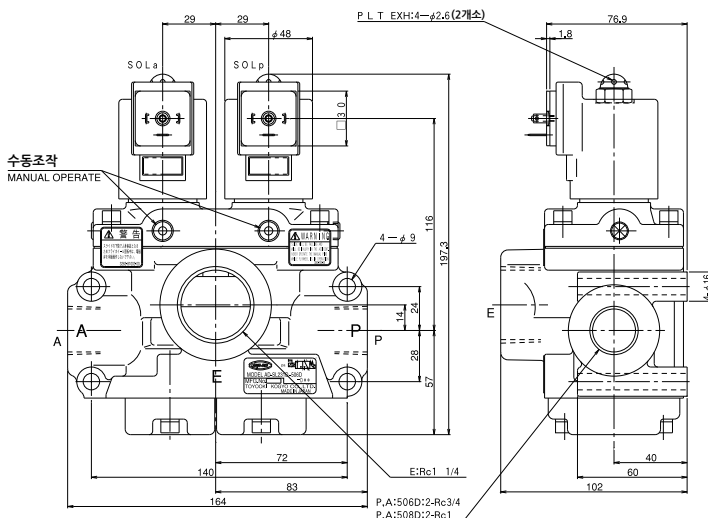
※ 본 도면은 AD-SL231D-303D, 304D 제품임.



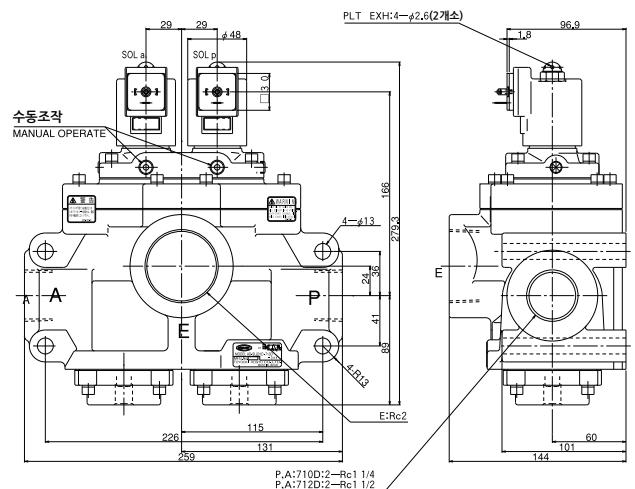
※ 본 도면은 AD-SL231D-404D, 406D 제품임.

### ■ AD-SL231D(E)-506E, 508E-D※※

### ■ AD-SL231D(E)-710D, 712-D※※



※ 본 도면은 AD-SL231D-506D, 508D 제품임.



AD-SL231D(E)-303D ~ 916D(M※)-D※※

AD-SL233-302D ~ 304D-D※※, AD-SL221(B)-303D ~ 508D-D※※, AD-SL221-912D, 916D-D※※

AD-SL221-101D, 102D-D※※

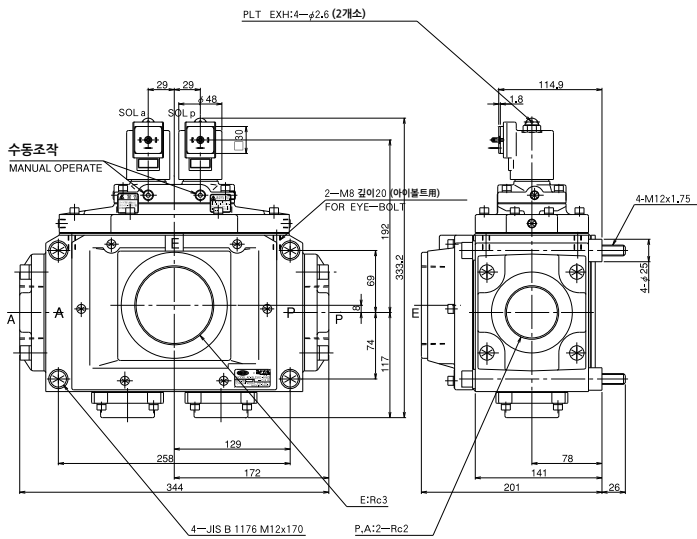
AD-SL122-222시리즈, AD-SL131-231시리즈, AD-SL041시리즈

AD-SL236

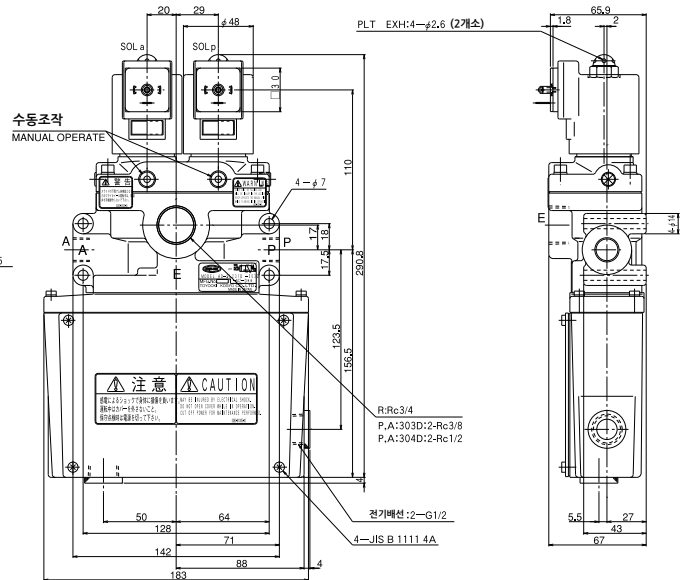
주변기기



■ AD-SL231D(E)-916D-D※※

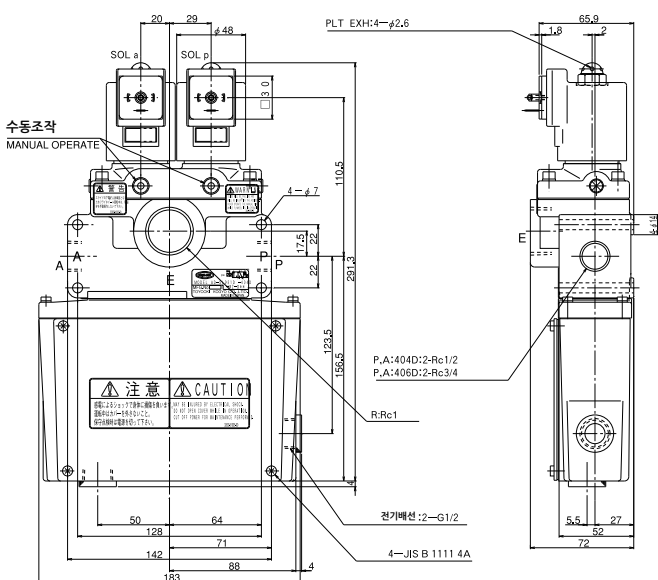


■ AD-SL231D(E)-303E, 304E-M2(K)-D※※



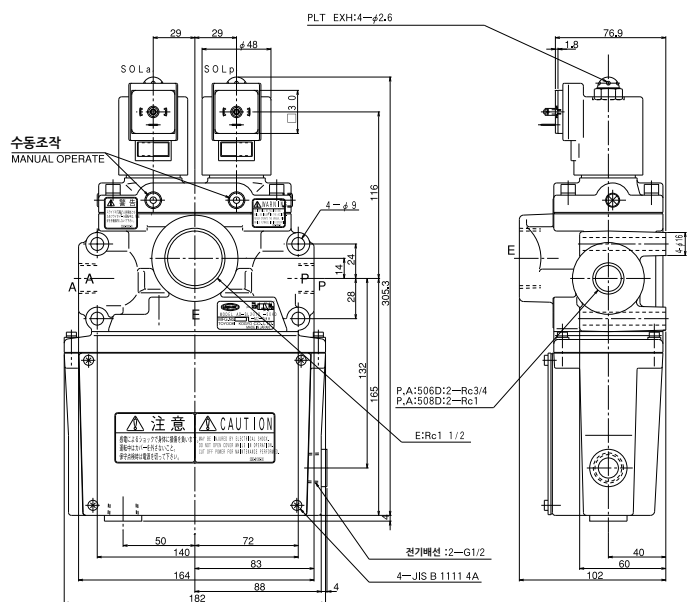
※ 본 도면은 AD-SL231D-303D, 304D-M2 제품임.

■ AD-SL231D(E)-404E, 406E-M2(K)-D※※



※ 본 도면은 AD-SL231D-404D, 406D-M2 제품임.

■ AD-SL231D(E)-506E, 508E-M2(K)-D※※

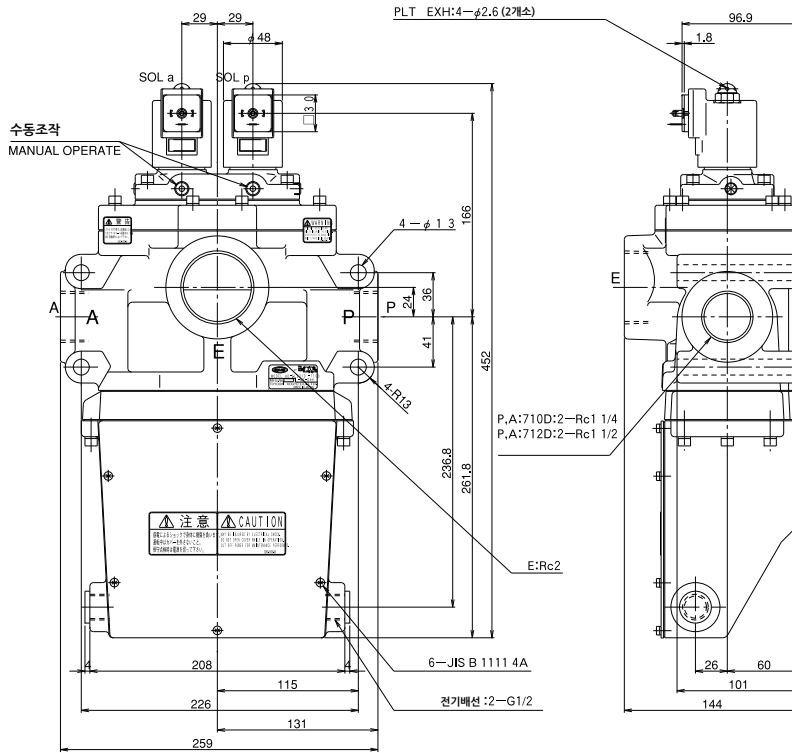


※ 본 도면은 AD-SL231D-506D, 508D-M2 제품임.

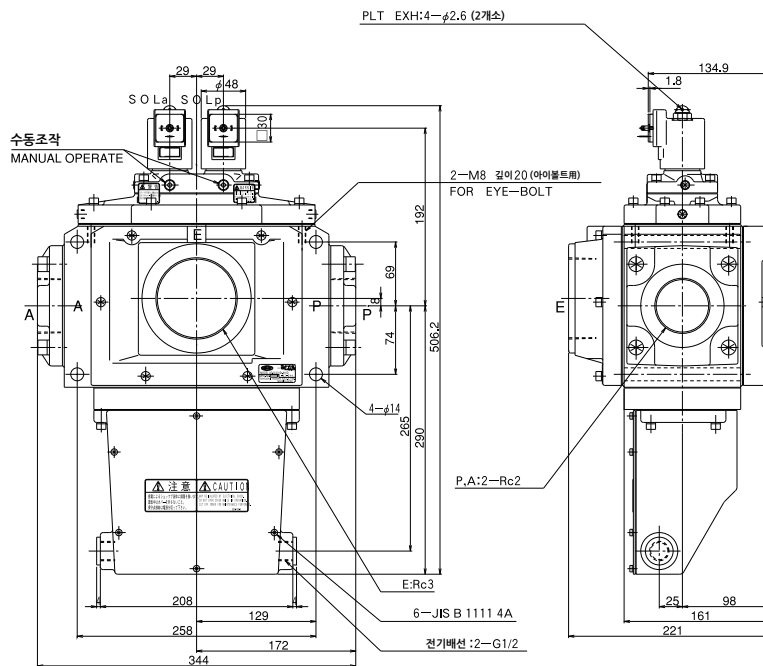
# Solenoid operated dual valve for pneumatic use

AD-SL231D(E)-303D ~  
916D(M※)-D※※

## ■ AD-SL231D(E)-710D, 712D-M2-D※※



## ■ AD-SL231D(E)-916D-M2-D※※



AD-SL223-302D ~ 304D-D※※,  
AD-SL221(B)-303D ~ 508D-D※※,  
AD-SL221-912D, 916D-D※※

AD-SL221-101D, 102D-D※※

AD-SL122, -222 시리즈  
AD-SL131, -231 시리즈  
AD-SL041 시리즈

AD-SL236

주변기기

AD-SL231D(E)-303D ~ 916D(M※)-D※※

AD-SL223-302D ~ 304D-D※※  
AD-SL221(B)-303D ~ 508D-D※※  
AD-SL221-912D, 916D-D※※

AD-SL221-101D, 102D-D※※

AD-SL122, -222시리즈  
AD-SL131, -231시리즈  
AD-SL041시리즈

AD-SL236

Parts related to presses

## 솔레노이드 특성 SOLENOID CHARACTERISTICS

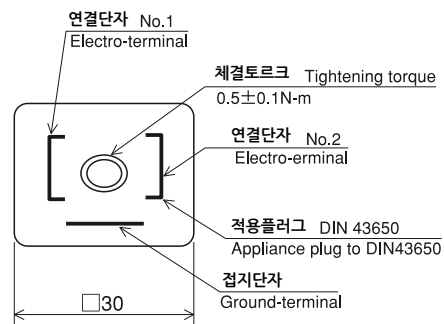
### 교류

밸브형식 Valve model	AD-SL231D(E)-※※※E(D)-DA1 AD-SL231D(E)-※※※E(D)-M2-DA1 AD-SL231D(3)-※※※E(D)-M3-DA1	AD-SL231D(E)-※※※E(D)-DA2 AD-SL231D(E)-※※※E(D)-M2-DA2 AD-SL231D(3)-※※※E(D)-M3-DA2	AD-SL231D(E)-※※※E(D)-DA3 AD-SL231D(E)-※※※E(D)-M2-DA3 AD-SL231D(3)-※※※E(D)-M3-DA3						
솔레노이드 Solenoid block model	SLA1D-DU1-A1		SLA1D-DU1-A2	SLA1D-DU1-A3					
전압[V] Rated voltage	AC100V 50Hz	AC100V 60Hz	AC110V 60Hz	AC200V 50Hz	AC200V 60Hz	AC220V 60Hz	AC110V 50Hz	AC110V 60Hz	AC120V 60Hz
기동전류[A] Starting current	0.29	0.25	0.27	0.14	0.12	0.13	0.28	0.24	0.26
유지전류[A] Holding current	0.15	0.12	0.15	0.08	0.06	0.07	0.14	0.11	0.13
전력량[W] Consumed Power	8	7	9	8	7	9	8	7	9

### 직류

밸브형식 Valve model	AD-SL231D(E)-※※※E(D)-DD2 AD-SL231D(E)-※※※E(D)-M2-DD2 AD-SL231D(3)-※※※E(D)-M3-DD2
솔레노이드 형식 Solenoid block model	SLA1D-DU1-D2
전압[V] Rated voltage	DC24V
유지전류[A] Holding current	0.32
전력량[W] Consumed Power	7.7

### 배선도 WIRING DIAGRAM



### 형식설명 MODEL CODING

※ M2K : 저부하용 마이크로 스위치

AD-S L 2 3 1 D (E) - 3 0 3 E(D) - M2(K) - D A1

① ② ③ ④ ⑤ ⑥ ⑦ ⑧ ⑨ ⑩ ⑪ ⑫

①	에어방향전환밸브 Air directional control valve	⑪	D : DIN 단자형 DIN connection
②	동작방식 Operating method S : 솔레노이드 Solenoid operated	⑫	전압표시 Voltage A1 : AC100V A2 : AC200V A3 : AC110V D2 : DC24V
③	장착방법 Mounting L : 인라인형 In-line type		
④	밸브 유로 종류 Air flow symbol		
⑤	D : 듀얼솔레노이드 Dual valve		
⑥	무기호 : 내부파이롯트 No code : Internal pilot (E : 외부파이롯트 External pilot) (注1)		
⑦	본체 사이즈 Body size		
⑧	밸브 사이즈 Valve size		
⑨	디자인번호 Design No.		
⑩	모니터구조의 유무 Monitoring mechanism 무기호 : 모니터 기구 없음 No code : No monitor M2 : 마이크로 스위치부착 With micro switch M3 : 근접스위치부착 With proximate switch		

#### 형식에 Example of model code

사용전압 AC100V  
Case of the valve with AC100  
AD-SL231D-303D-DA1

(注1) 외부 파이롯트는 준 표준품입니다.

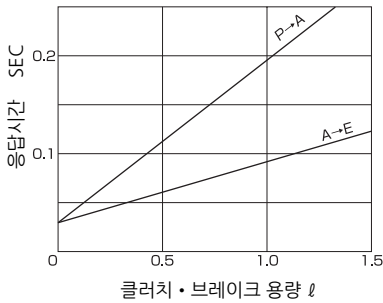
(N.B.1) External pilot type is non standard.

# Solenoid operated dual valve for pneumatic use

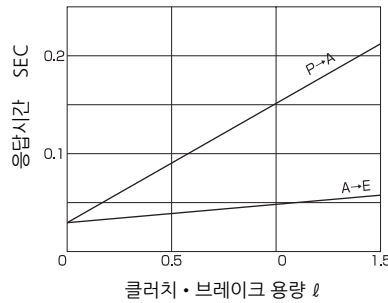
## 급-배기응답특성 SUPPLY-EXHAUST RESPONSE

성능곡선(급-배기 응답특성)

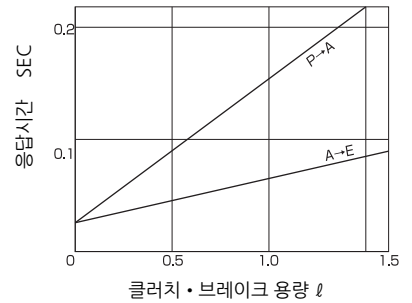
■ AD-SL231D-303E-※  
설정압력 0.5MPa



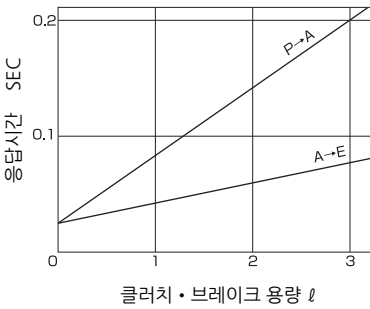
■ AD-SL231D-304E-※  
설정압력 0.5MPa



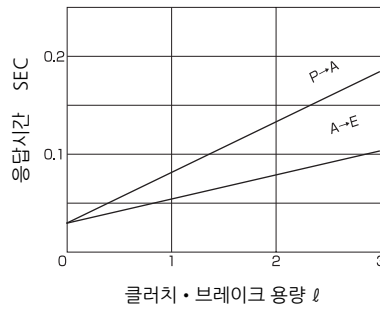
■ AD-SL231D-404D-※  
설정압력 0.5MPa



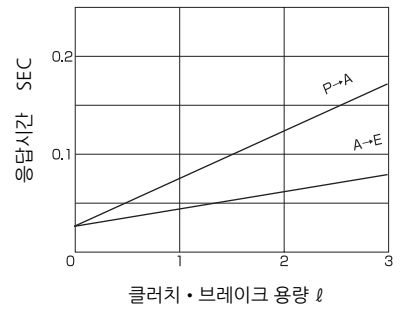
■ AD-SL231D-406E-※  
설정압력 0.5MPa



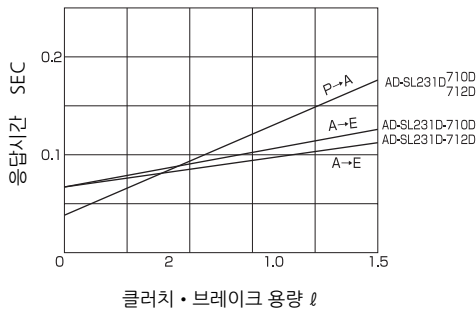
■ AD-SL231D-506D-※  
설정압력 0.5MPa



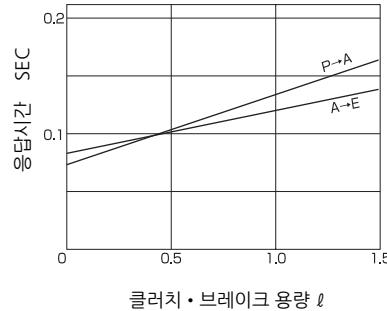
■ AD-SL231D-508D-※  
설정압력 0.5MPa



■ AD-SL231D-710D-※ AD-SL231D-712D-※  
설정압력 0.5MPa



■ AD-SL231D-916D-※  
0.5MPa



(注 1) 이 그래프는 클러치·브레이크에 듀얼밸브를 직결 했을때의 값을 나타냅니다.  
배관의 종류, 길이, 조인트, 로터리 조인트 등에 의해 급·배기 시간은 늦어 집니다.  
(注 2) 응답시간을 설정압력의 90%까지 상승, 또는 하강하는 시간을 나타냅니다.

(N.B.1) This graph shows the valve in the case of direct connection of air dual solenoid valve to clutch and brake.  
(N.B.2) Response time represents the time taken to rise or fall to 90% the set pressure.

AD-SL231D(E)-303D ~ 916D(M※)-D※※

AD-SL233-302D ~ 304D-D※, AD-SL221(B)-303D ~ 508D-D※, AD-SL221-912D, 916D-D※

AD-SL221-101D, 102D-D※

AD-SL122, -222시리즈 AD-SL131, -231시리즈 AD-SL041시리즈

AD-SL236

주변기기



## 스위치 사양 SWITCH SPECIFICATION

### M2 스위치

스위치 형식 Switch model No.	Z-15GW22S-B (오므론 社)	
전기사항 Rated electric	15A 125,250 or 480VAC 1/2A 125VDC, 1/4A 250VDC 1/8HP 125VAC, 1/4HP 250VAC	
배선도 Wiring diagram	<p>밸브 OFF 시 M2 스위치 상태를 표시 (VALVE DE-ENERGIZED.) Condition of M2 switch with a valve de-energized.</p> <p>6.9 WIDTH 9 PITCH</p> <p>M3.5 체결토크 0.85±0.05N·m TIGHTENING TORQUE</p> <p>JIS B11114 체결토크 1.2±0.36N·m TIGHTENING TORQUE</p>	

### M3 스위치

스위치 형식 Switch model No.	PE-B7A (후지전기사 社)	PE-B7S (후지전기사 社)
동작형태 Action form	NO (항시 열림) Normal Open	
정격전압 V Rated voltage	AC100/200,50/60Hz	DC12/24
응답주파수 Hz Response frequency	20	300
개폐용량 mA Switching capacity	10~200	3~100
누설전류 mA Leak amperes	2(AC200V時 at AC200V)	0.8以下 0.8 or less
잔류전압 V Residual voltage	1010以下 (20mA時 at 20mA)	3以下 3 or less
전압사용범위 V Range of voltage	AC80~250	DC10~30
배선도 Wiring diagram	<p>6.9 WIDTH 9 PITCH</p> <p>M3.5 체결토크 0.85±0.05N·m TIGHTENING TORQUE</p> <p>JIS B11114 체결토크 1.2±0.36N·m TIGHTENING TORQUE</p>	

# 차압형 에어 솔레노이드 방향전환밸브

AD-SL223-302D~304D-D※, AD-SL221(B)-303D~508D-D※, AD-SL221-912D, 916D-D※

## solenoid operated valve



■ AD-SL223-302D-D※

■ AD-SL221-303D-D※

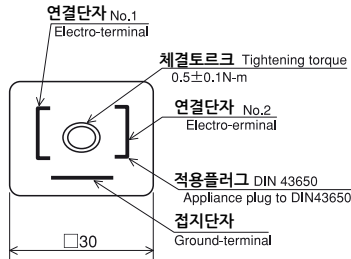
## 특징

1. 신형 솔레노이드는 DIN 단자를 채용하여 국제화에 대응하였으며, 코일블럭은 높은 방수성(IP67)을 확보하고 있습니다. 또한 저전력형으로 기존형보다 30% 이상의 저전력화가 가능합니다.
2. 차압 작동식 밸브 구조이기때문에 큰유량의 개폐가 가능합니다.
3. 에어 이외에 불활성 가스에도 적용 가능합니다.

## FEATURES

1. Corresponding DIN standard, new type of solenoid ensures waterproofness of IP67 with its coil block and reduces by over 30% electric energy consumption.
2. Thanks to the structure of being operated by differential pressure, this valve works to open and close large amount of flow.
3. This valve can be applied for inert gasses as well as air.

## 배선도 WIRING DIAGRAM



## 기호 SYMBOL

Model No.	AD-SL223-※-D※	AD-SL222- -D※
Symbol		

## 사양 SPECIFICATION

### ■ AD-SL223 시리즈 (차압형)

형식	Model No.	AD-SL223-302D-D※	AD-SL223-303D-D※	AD-SL223-304D-D※
배관사이즈 Rc Pipe size	포트 P,A	1/4	3/8	1/2
유효단면적 mm <sup>2</sup> Effective area		40		
사용압력 MPa Pressure		0.01~0.9		
사용온도 °C Temperature		5~50		
응답속도 초 Response time sec.		0.03이하		
작동빈도 회/초 Operation frequency time/sec.		3이하		
질량 kg Mass		0.6		

### ■ AD-SL221(B) 시리즈 (차압형)

형식	Model No.	AD-SL221(B)-303D-D※	AD-SL221(B)-304D-D※	AD-SL221(B)-506D-D※	AD-SL221(B)-508D-D※	AD-SL221-912D-D※	AD-SL221-916D-D※
배관사이즈 Rc Pipe size	포트 P,A	3/8	1/2	3/4	1	1 1/2	2
유효단면적 mm <sup>2</sup> Effective area		60	80	170	200	670	750
사용압력 MPa Pressure		0.01~0.9		0.1~0.9		0.2~0.9	
사용온도 °C Temperature		5~50					
응답속도 초 Response time sec.	AC	0.03이하		0.07이하		0.2이하	
	DC	0.05이하		0.10이하		0.25이하	
작동빈도 회/초 Operation frequency time/sec.		3이하				1이하	
질량 kg Mass		0.9(1)		1.7(1.8)		4.5	

## 솔레노이드특성 SOLENOID CHARACTERISTICS

### ■ 교류

밸브형식 Valve model	AD-SL223-※※※D-DA1 AD-SL221-※※※D-DA1			AD-SL223-※※※D-DA2 AD-SL221-※※※D-DA2			AD-SL223-※※※D-DA3 AD-SL221-※※※D-DA3		
솔레노이드 Solenoid block model	SLA2D-DU1-A1			SLA2D-DU1-A2			SLA2D-DU1-A3		
전압[V] Rated voltage	AC100V	AC100V	AC110V	AC200V	AC200V	AC220V	AC110V	AC110V	AC120V
기동전류[A] Starting current	50Hz	60Hz	60Hz	50Hz	60Hz	60Hz	50Hz	60Hz	60Hz
유지전류[A] Holding current	0.29	0.25	0.27	0.14	0.12	0.13	0.28	0.24	0.26
전력량[W] Consumed Power	8	7	9	8	7	9	8	7	9

### ■ 직류

밸브형식 Valve model	AD-SL223-※※※D-DD2 AD-SL221-※※※D-DD2
솔레노이드 Solenoid block model	SLA2D-DU1-D2
전압[V] Rated voltage	DC24V
유지전류[A] Holding current	0.32
전력량[W] Consumed Power	7.7

( ) 질량의 ( )안의 수치는 브라켓 질량입니다.

AD-SL231D(E)-303D~916D(M※)-D※※

AD-SL223-302D~304D-D※, AD-SL221(B)-303D~508D-D※, AD-SL221-912D, 916D-D※

AD-SL221-101D, 102D-D※

AD-SL122, -222시리즈, AD-SL131, -231시리즈, AD-SL041시리즈

AD-SL236

주변기기

AD-SL231D(E)-303D ~  
916D(M※)-D※※

AD-SL223-302D ~ 304D-D※  
AD-SL221(B)-303D ~ 508D-D※  
AD-SL221-912D, 916D-D※

AD-SL221-101D, 102D-D※

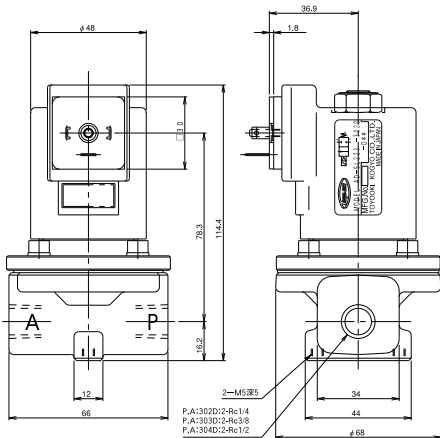
AD-SL122, -222시리즈  
AD-SL131, -231시리즈  
AD-SL041시리즈

AD-SL236

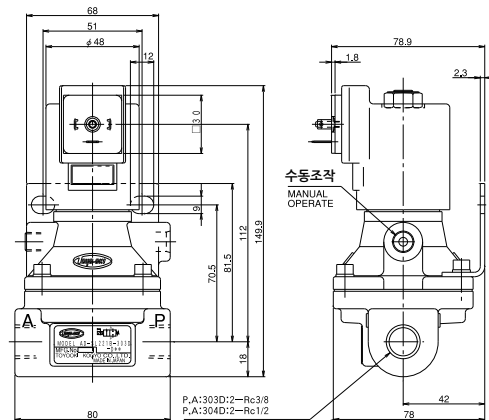
Parts related to presses

## 외 형도 OUTSIDE DRAWINGS

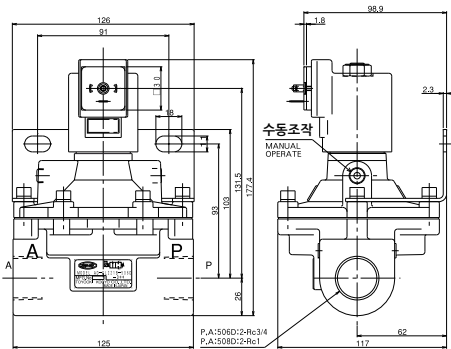
### AD-SL223-302D,303D,304D-D※



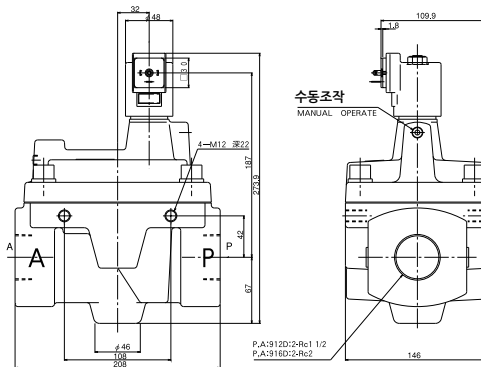
### AD-SL221B-303D,304D-D※



### AD-SL221B-506D,508D-D※



### AD-SL221-912D,916D-D※



## 형식설명 MODEL CODING

AD-S L 2 2 1 (B) - 3 0 3 D - D A 1

①	에어방향전환밸브 Air directional control valve	⑨	D : DIN 단자형 DIN connection
②	동작방식 Operating method S : 솔레노이드 Solenoid operated	⑩	전압표시 Voltage A1 : AC100V A2 : AC200V A3 : AC110V D2 : DC24V
③	장착방법 Mounting L : 인라인형 In-line type		
④	밸브 유로 종류 Air flow symbol		
⑤	브라켓 유무 Bracket 무기호 : 브라켓 없음 No code : Without bracket B : 브라켓 부착 With bracket * 브라켓부착은 AD-SL221B-303D~508D 만 있습니다. Bracket is available for AD-SL221B-33D'508D type only.		
⑥	본체 사이즈 Body size		
⑦	밸브 사이즈 Valve size		
⑧	디자인번호 Design No.		

형식에 Example of model code  
사용전압 AC100V  
Case of the valve with bracket, AC100  
AD-SL221B-303D-DA1

# 직동형 에어 솔레노이드 방향전환밸브 AD-SL221-101D, 102D-D※

## solenoid operated valve



■ AD-SL221-101D-D※

### 특징

1. 신형 솔레노이드는 DIN 단자를 채용하여 국제화에 대응하였으며, 코일블럭은 높은 방수성(IP67)을 확보하고 있습니다. 또한 저전력형으로 기존형보다 30% 이상의 저전력화가 가능합니다.
2. 에어 이외에 불활성 가스에도 적용 가능합니다.

### 사양 SPECIFICATION

#### ■ AD-SL221 시리즈 (직동형)

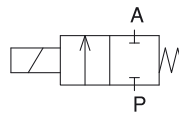
형식	Model No.	AD-SL221-101D-D※	AD-SL221-102D-D※
배관사이즈 Rc Pipe size	포트 P,A	1/8	1/4
유효단면적 mm <sup>2</sup> Effective area		3	
사용압력 MPa Pressure		-0.1~0.9	
사용온도 ℃ Temperature		5~50	
응답속도 초 Response time sec.		0.01以下	
작동빈도 회/초 Operation frequency time/sec.		10以下	
질량 kg Mass		0.42	

### 솔레노이드특성 SOLENOID CHARACTERISTICS

#### ■ 교류

밸브형식 Valve model	AD-SL221-101D-DA1 AD-SL221-102D-DA1			AD-SL221-101D-DA2 AD-SL221-102D-DA2			AD-SL221-101D-DA3 AD-SL221-102D-DA3		
솔레노이드 Solenoid block model	SLA2D-DU1-A1			SLA2D-DU1-A2			SLA2D-DU1-A3		
전압[V] Rated voltage	AC100V	AC100V	AC110V	AC200V	AC200V	AC220V	AC110V	AC110V	AC120V
	50Hz	60Hz	60Hz	50Hz	60Hz	60Hz	50Hz	60Hz	60Hz
기동전류[A] Starting current	0.29	0.25	0.27	0.14	0.12	0.13	0.28	0.24	0.26
유지전류[A] Holding current	0.15	0.12	0.15	0.08	0.06	0.07	0.14	0.11	0.13
전력량[W] Consumed Power	8	7	9	8	7	9	8	7	9

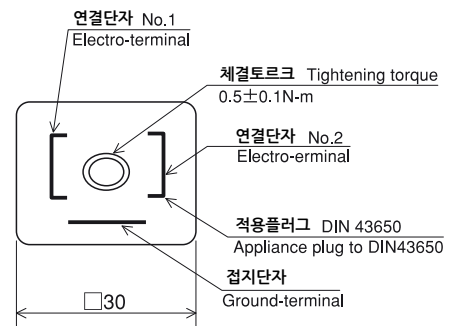
### 기호 SYMBOL



### FEATURES

1. This valve can be applied for inert gasses as well as air.
2. Corresponding DIN standard, new type of solenoid ensures waterproofness of IP67 with its coil block and reduces by over 30% electric energy consumption.

### 배선도 WIRING DIAGRAM



#### ■ 직류

밸브형식 Valve model	AD-SL221-101D-DD2 AD-SL221-102D-DD2
솔레노이드 Solenoid block model	SLA2D-DU1-D2
전압[V] Rated voltage	DC24V
유지전류[A] Holding current	0.32
전력량[W] Consumed Power	7.7

AD-SL231D(E)-303D ~ 916D(M※)-D※※

AD-SL223-302D ~ 304D-D※, AD-SL221(B)-303D ~ 508D-D※, AD-SL221-912D, 916D-D※

AD-SL221-101D, 102D-D※

AD-SL122, 222

AD-SL236

주변기기



AD-SL231D(E)-303D ~  
916D(M※)-D※※

AD-SL223-302D ~ 304D-D※、  
AD-SL221(B)-303D ~ 508D-D※、  
AD-SL221-912D、916D-D※

AD-SL221-101D、102D-D※

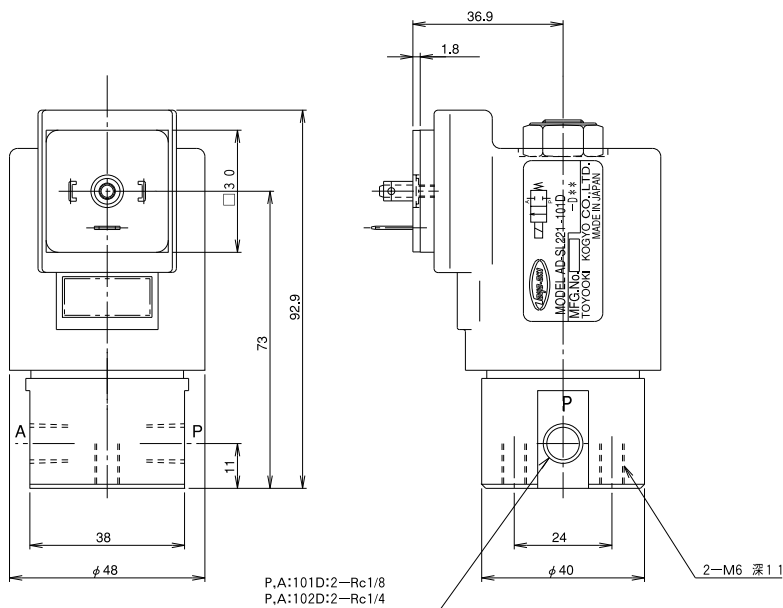
AD-SL122、-222시리즈  
AD-SL131、-231시리즈  
AD-SL041시리즈

AD-SL236

Parts related to presses

## 외 형도 OUTSIDE DRAWING

■ AD-SL221-101D,102D-D※



## 형식설명 MODEL CODING

AD-S L 2 2 1 - 1 0 1 D - D A 1  
① ② ③ ④ ⑤ ⑥ ⑦ ⑧ ⑨

①	에어방향전환밸브 Air directional control valve	⑦	디자인번호 Design No.
②	동작방식 Operating method S : 솔레노이드 Solenoid operated	⑧	D : DIN 단자형 DIN connection
③	장착방법 Mounting L : 인라인형 L : In-line type	⑨	전압표시 Voltage A1 : AC100V A2 : AC200V A3 : AC110V D2 : DC24V
④	밸브 유로 종류 Air flow symbol		
⑤	본체 사이즈 Body size		
⑥	밸브 사이즈 Valve size		
<b>형식에 Example of model code</b> 사용전압 AC100V Case of the valve with bracket, AC100 <b>AD-SL221B-101D-DA1</b>			

# 포핏에어솔레노이드 방향전환 밸브

2 포트 2port

3 포트 3port

4 포트 4port

AD-SL122,-222 시리즈

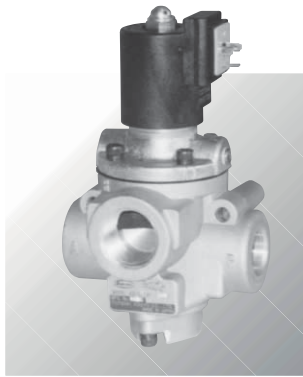
AD-SL131,-231 시리즈

AD-SL041 시리즈

## Poppet type solenoid operated valve for pneumatic use



■ 2 포트  
AD-SL122-303D-D※



■ 3 포트  
AD-SL131-303D-D※



■ 4 포트  
AD-SL041-303D-D※

### 특징

1. 무급유, 급유 모두 사용 가능합니다.
2. 이 밸브는 유지보수를 위해 수동 조작 버튼을 기본으로 가지고 있습니다.
3. 신형 솔레노이드는 DIN 단자를 채용하여 국제화에 대응하였으며, 코일 블럭은 높은 방수성(IP67)을 확보하고 있습니다. 또한 저전력 형태로 기존 형태보다 30%이상의 저전력화를 도모 합니다.

### FEATURES

1. This valve can be used with or vrthout fuelling.
2. This valve has a manual override button for maintenance use as a standerd item.
3. Corresponding DIN standard. new type of solenoid ensures waterprofness of IP67 with its coil block and reduces by over 30% electric energy consumption.

### 기호 SYMBOL

Port	2 Port		3 Port			4 Port
Model No.	AD-SL122-D※	AD-SL222-D※	AD-SL131-D※	AD-SL231-101D-D※ AD-SL231-102D-D※	AD-SL231-303D-916D-D※	AD-SL041-D※
Symbol						

### 사양 SPECIFICATION

#### AD-SL122 시리즈(2포트)

형 식	Model No.	AD-SL122-303D-D※	AD-SL122-304D-D※	AD-SL122-506D-D※	AD-SL122-508D-D※	AD-SL122-810D-D※	AD-SL122-812D-D※	AD-SL122-916D-D※
배관사이즈 Rc Pipe size	포트 P.A	3/8	1/2	3/4	1	1 1/4	1 1/2	2
유효단면적 mm <sup>2</sup> Effective area		60	70	160	180	450	550	800
사용압력 MPa Pressure		0.15~0.9			0.2~0.9			
사용온도 ℃ Temperature		5~50						
응답속도 초 Response time sec.	AC	0.025이하		0.03이하		0.1이하		0.15이하
	DC	on : 0.045이하 off : 0.025이하		on : 0.05이하 off : 0.03이하		on : 0.05이하 off : 0.1이하		on : 0.2이하 off : 0.15이하
작동빈도 회/초 Operation frequency time/sec.		3이하			2이하			
질량 kg Mass		1		1.5		4		6.6

AD-SL231D(E)-303D ~ 916D(M※)-D※※

AD-SL223-302D ~ 304D-D※, AD-SL221(B)-303D ~ 508D-D※, AD-SL221-912D, 916D-D※

AD-SL221-101D, 102D-D※

AD-SL122,-222시리즈  
AD-SL131,-231시리즈  
AD-SL041시리즈

AD-SL236

주변기기

AD-SL231D(E)-303D ~ 916D(M※)-D※※  
AD-SL223-302D ~ 304D-D※※  
AD-SL221(B)-303D ~ 508D-D※※  
AD-SL221-912D, 916D-D※※

AD-SL221-101D, 102D-D※※

AD-SL122, -222시리즈  
AD-SL131, -231시리즈  
AD-SL041 시리즈

AD-SL236

Parts related to presses

■ AD-SL122, 222 시리즈 (2 포트)

형식	Model No.	AD-※-303D-D※※	AD-※-304D-D※※	AD-※-506D-D※※	AD-※-508D-D※※	AD-※-810D-D※※	AD-※-812D-D※※	AD-※-916D-D※※
배관사이즈 Rc Pipe size	포트 P.A	3/8	1/2	3/4	1	1 1/4	1 1/2	2
유효단면적 mm <sup>2</sup> Effective area		60	70	160	180	450	550	800
사용압력 MPa Pressure		0.15~0.9			0.2~0.9			
사용온도 ℃ Temperature		5~50			5~50			
응답속도 초 Response time sec.	AC	0.025이하		0.03이하		0.1이하		0.15이하
	DC	on : 0.05이하 off : 0.025이하		on : 0.06이하 off : 0.03이하		on : 0.15이하 off : 0.1이하		on : 0.2이하 off : 0.15이하
작동빈도 회/초 Operation frequency time/sec.		3이하			2이하			
질량 kg Mass		1		1.5		4		6.6

■ AD-SL131시리즈 (3 포트)

형식	Model No.	AD-SL131-303D-D※※	AD-SL131-304D-D※※	AD-SL131-506D-D※※	AD-SL131-508D-D※※	AD-SL131-810D-D※※	AD-SL131-812D-D※※	AD-SL131-916D-D※※
배관사이즈 R Pipe size	포트 P.A	3/8	1/2	3/4	1	1 1/4	1 1/2	2
	R 포트	1/2		1		1 1/2		2
유효단면적 mm <sup>2</sup> Effective area		60	70	160	180	450	550	800
사용압력 MPa Pressure		0.15~0.9			0.2~0.9			
사용온도 ℃ Temperature		5~50						
응답속도 초 Response time sec.	AC	0.02이하			0.04이하		0.05이하	
	DC	on : 0.045이하 off : 0.02이하			on : 0.07이하 off : 0.04이하		on : 0.1이하 off : 0.05이하	
작동빈도 회/초 Operation frequency time/sec.		3이하			2이하			
질량 kg Mass		1		1.5		4.1		5.7

■ AD-SL231시리즈 (3 포트)

형식	Model No.	AD-SL231D(E)-101D-D※※	AD-SL231D(E)-102D-D※※	AD-SL231-303D-D※※	AD-SL231-304D-D※※	AD-SL231-506D-D※※	AD-SL231-508D-D※※	AD-SL231-810D-D※※	AD-SL231-812D-D※※	AD-SL231-916D-D※※
배관사이즈 Rc Pipe size	포트 P.A	1/8	1/4	3/8	1/2	3/4	1	1 1/4	1 1/2	2
	R 포트	4-φ 2.6		1/2		1		1 1/2		2
유효단면적 mm <sup>2</sup> Effective area		1.3		60	70	160	180	450	550	800
사용압력 MPa Pressure		0~0.9		0.15~0.9			0.2~0.9			
사용온도 ℃ Temperature		5~50								
응답속도 초 Response time sec.	AC	0.01이하		0.02이하			0.04이하		0.05이하	
	DC	on : 0.03이하 off : 0.01이하		on : 0.045이하 off : 0.02이하			on : 0.07이하 off : 0.04이하		on : 0.1이하 off : 0.05이하	
작동빈도 회/초 Operation frequency time/sec.		10이하		3이하			2이하			
질량 kg Mass		0.42		1		1.5		4.1		5.7

■ AD-SL041시리즈 (4 포트)

형식	Model No.	AD-SL041-303D-D※※	AD-SL041-304D-D※※	AD-SL041-506D-D※※	AD-SL041-508D-D※※	AD-SL041-810D-D※※	AD-SL041-812D-D※※	AD-SL041-916D-D※※
배관사이즈 Rc Pipe size	포트 P.A	3/8	1/2	3/4	1	1 1/4	1 1/2	2
	E 포트	1/2		1		1 1/2		2
유효단면적 mm <sup>2</sup> Effective area		55	65	150	170	220	220	460
사용압력 MPa Pressure		0.15~0.9			0.2~0.9			
사용온도 ℃ Temperature		5~50						
응답속도 초 Response time sec.	AC	0.03이하			0.08이하		0.1이하	
	DC	on : 0.055이하 off : 0.03이하			on : 0.11이하 off : 0.08이하		on : 0.15이하 off : 0.1이하	
작동빈도 회/초 Operation frequency time/sec.		2이하						
질량 kg Mass		1.4		3		7.4		12

# Poppet type solenoid operated valve for pneumatic use

AD-SL231D(E)-303D ~ 916D(M※)-D※※

AD-SL223-302D ~ 304D-D※, AD-SL221(B)-303D ~ 508D-D※, AD-SL221-912D, 916D-D※

AD-SL221-101D, 102D-D※

AD-SL122, -222시리즈, AD-SL131, -231시리즈, AD-SL041시리즈

AD-SL236

주변기기

## 솔레노이드 특성 SOLENOID CHARACTERISTICS

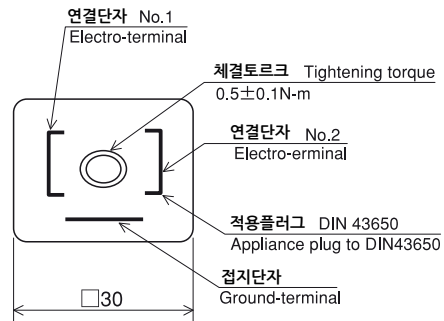
### 교류

밸브형식 Valve model	AD-SL122-※※※D-DA1 AD-SL222-※※※D-DA1 AD-SL131-※※※D-DA1 AD-SL231-※※※D-DA1 AD-SL041-※※※D-DA1			AD-SL122-※※※D-DA2 AD-SL222-※※※D-DA2 AD-SL131-※※※D-DA2 AD-SL231-※※※D-DA2 AD-SL041-※※※D-DA2			AD-SL122-※※※D-DA3 AD-SL222-※※※D-DA3 AD-SL131-※※※D-DA3 AD-SL231-※※※D-DA3 AD-SL041-※※※D-DA3		
솔레노이드 Solenoid block model	SLA1D-DU1-A1			SLA1D-DU1-A2			SLA1D-DU1-A3		
전압[V] Rated voltage	AC100V 50Hz	AC100V 60Hz	AC110V 60Hz	AC200V 50Hz	AC200V 60Hz	AC220V 60Hz	AC110V 50Hz	AC110V 60Hz	AC120V 60Hz
기동전류[A] Starting current	0.29	0.25	0.27	0.14	0.12	0.13	0.28	0.24	0.26
유지전류[A] Holding current	0.15	0.12	0.15	0.08	0.06	0.07	0.14	0.11	0.13
전력량[W] Consumed Power	8	7	9	8	7	9	8	7	9

### 직류

밸브형식 Valve model	AD-SL122-※※※D-DD2 AD-SL222-※※※D-DD2 AD-SL131-※※※D-DD2 AD-SL231-※※※D-DD2 AD-SL041-※※※D-DD2
솔레노이드 Solenoid block model	SLA1D-DU1-D2
전압[V] Rated voltage	DC24V
유지전류[A] Holding current	0.32
전력량[W] Consumed Power	7.7

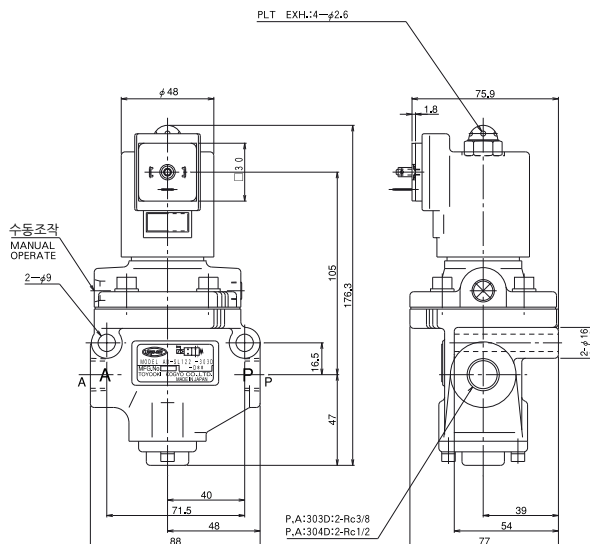
## 배선도 WIRING DIAGRAM



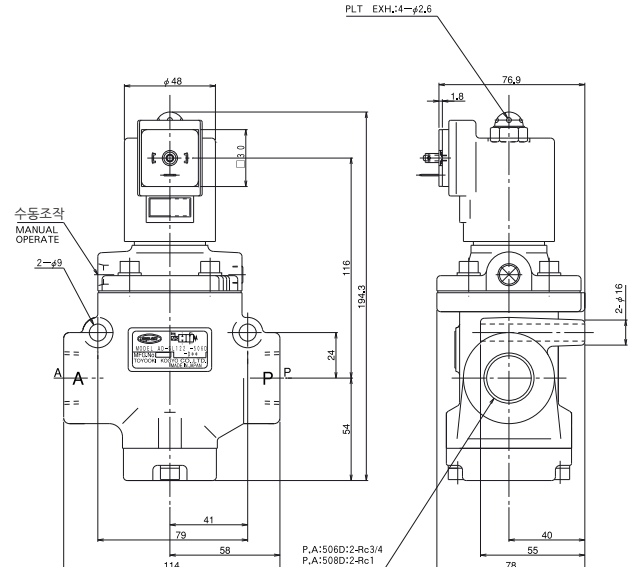
## 외형도 OUTSIDE DRAWING

### [ 2 포트 ] 2port

AD-SL122-303D,304D-D※  
AD-SL222-303D,304D-D※



AD-SL122-506D,508D-D※  
AD-SL222-506D,508D-D※





AD-SL231D(E)-303D ~  
916D(M※)-D※

AD-SL223-302D ~ 304D-D※,  
AD-SL221(B)-303D ~ 508D-D※,  
AD-SL221-912D, 916D-D※

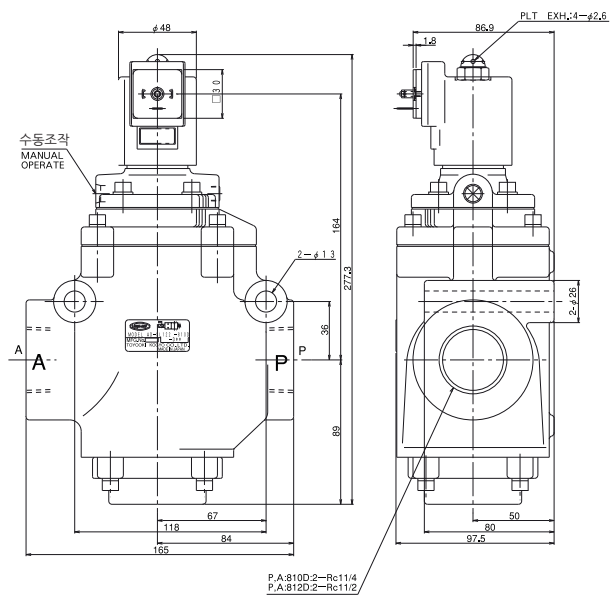
AD-SL221-101D, 102D-D※

AD-SL122, -222시리즈  
AD-SL131, -231시리즈  
AD-SL041시리즈

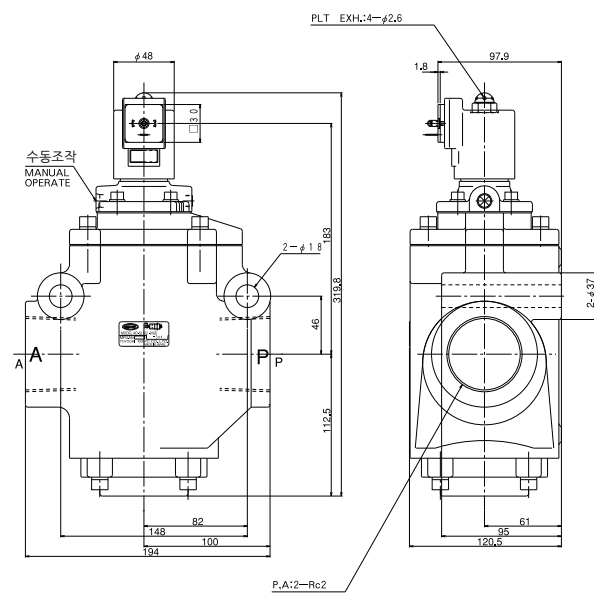
AD-SL236

Parts related to presses

■ AD-SL122-810D,812D-D※  
AD-SL222-810D,812D-D※

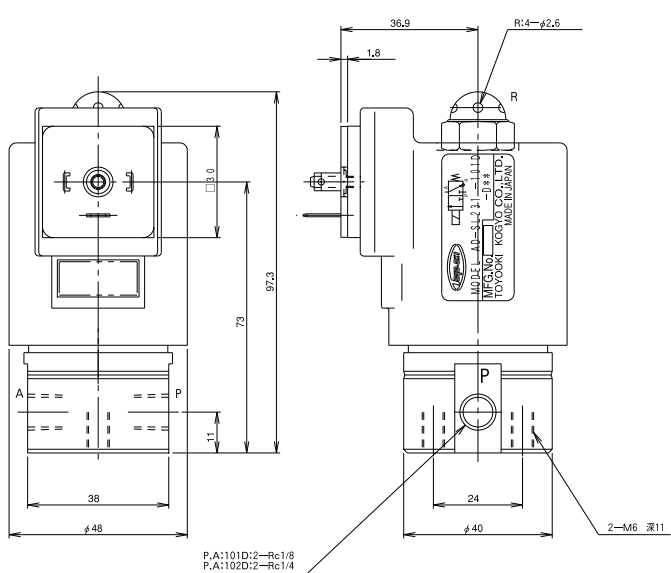


■ AD-SL122-916D-D※  
AD-SL222-916D-D※

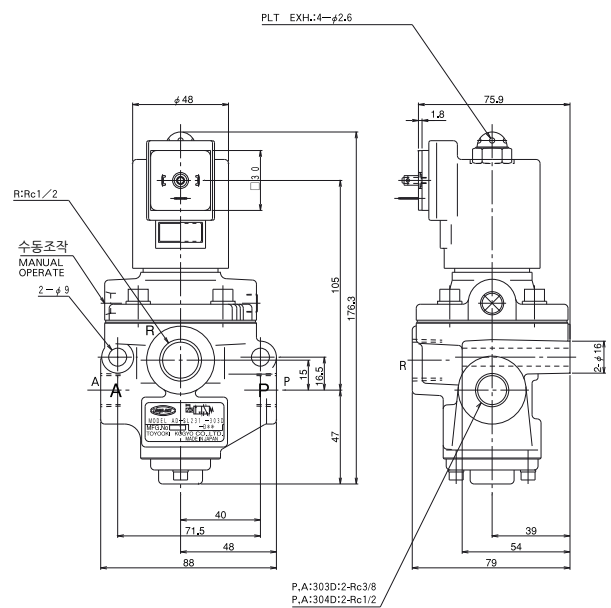


[3 포트] 3port

■ AD-SL231D-101D,102D-D※



■ AD-SL131-303D,304D-D※  
AD-SL231-303D,304D-D※



# Poppet type solenoid operated valve for pneumatic use

AD-SL231D(E)-303D ~  
916D(M※)-D※※

AD-SL223-302D ~ 304D-D※,  
AD-SL221(B)-303D ~ 508D-D※,  
AD-SL221-912D, 916D-D※

AD-SL221-101D, 102D-D※

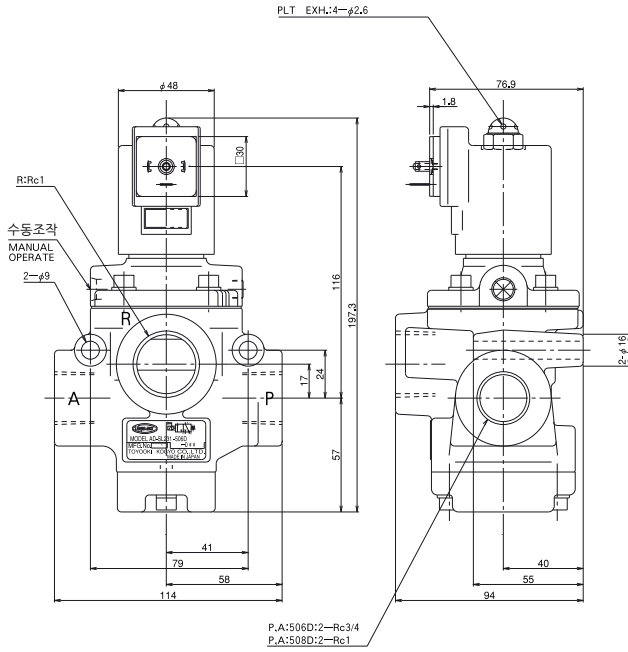
AD-SL122-222시리즈  
AD-SL131-231시리즈  
AD-SL041시리즈

AD-SL236

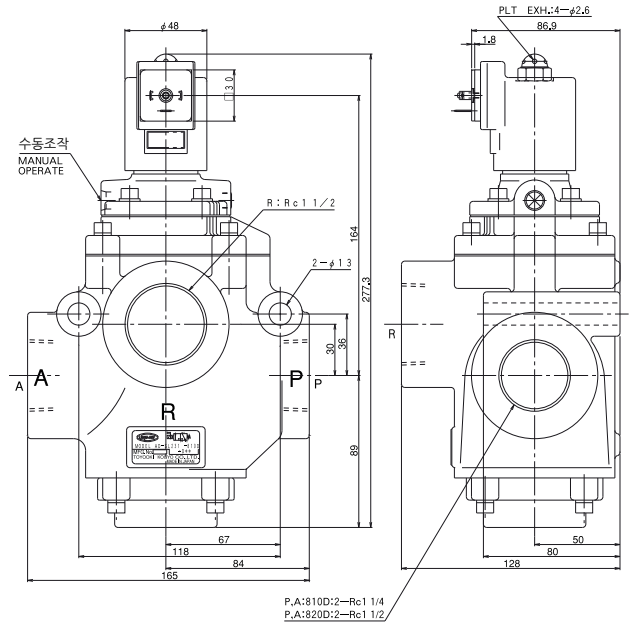
주변기기

## [ 3 포트 ] 3port

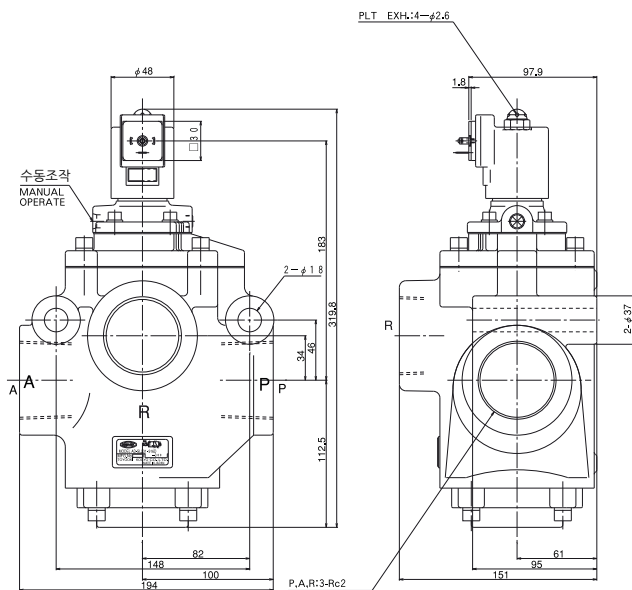
■ AD-SL131-506D,508D-D※  
AD-SL231-506D,508D-D※



■ AD-SL131-810D,812D-D※  
AD-SL231-810D,812D-D※



■ AD-SL131-916D-D※  
AD-SL231-916D-D※



AD-SL231D(E)-303D ~  
916D(M※)-D※

AD-SL223-302D ~ 304D-D※,  
AD-SL221(B)-303D ~ 508D-D※,  
AD-SL221-912D, 916D-D※

AD-SL221-101D, 102D-D※

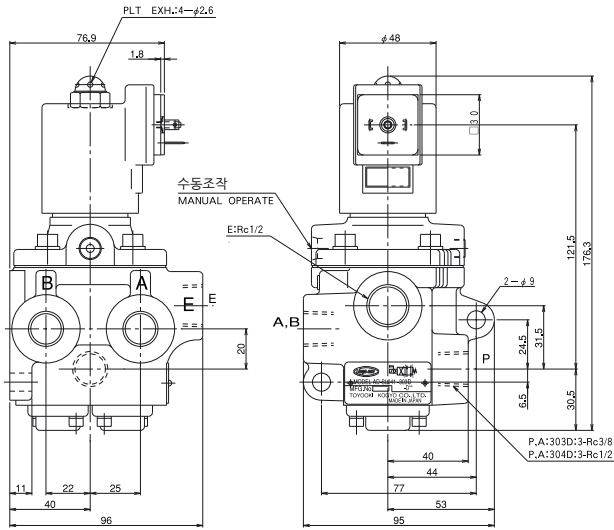
AD-SL122, -222시리즈  
AD-SL131, -231시리즈  
AD-SL041 시리즈

AD-SL236

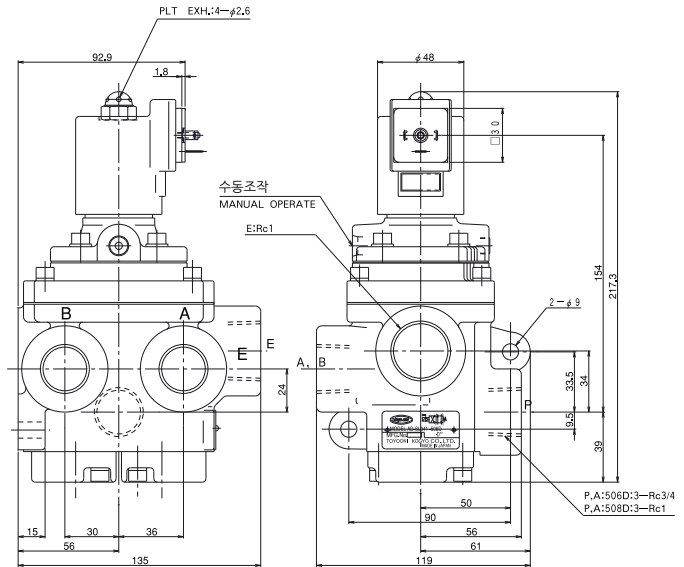
Parts related to presses

## [4 포트] 4port

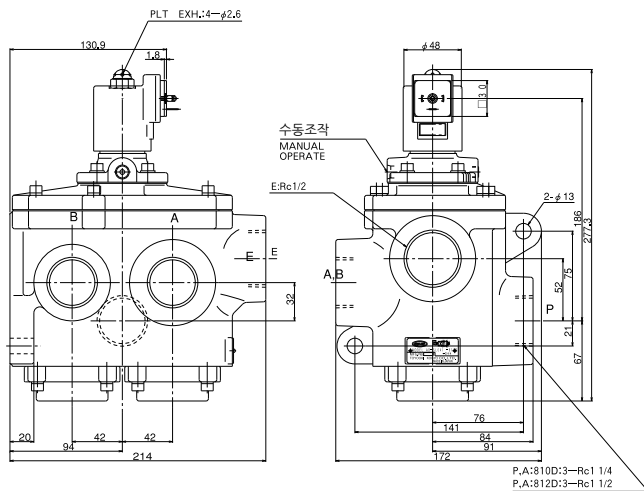
■ AD-SL041-303D,304D-D※



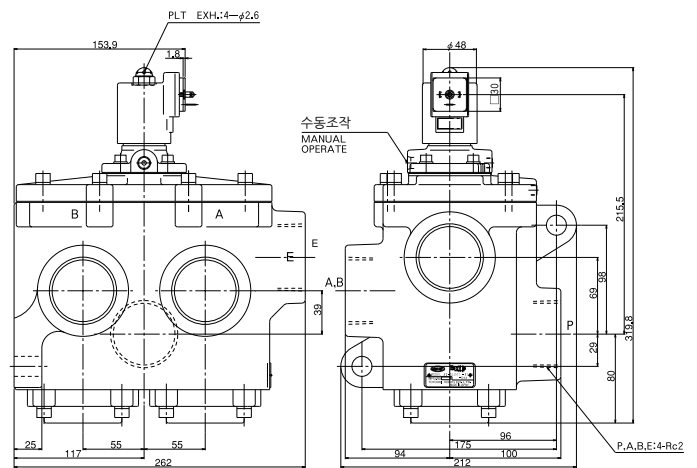
■ AD-SL041-506D,508D-D※



■ AD-SL041-810D,812D-D※



■ AD-SL041-916-D※



# Poppet type solenoid operated valve for pneumatic use

## 형식설명 MODEL CODING

A
D
-
S
L
1
2
2
-
3
0
4
D
-
D
A
1

①	에어방향전환밸브 Air directional control valve	⑦	밸브 사이즈 Valve size
②	동작방식 Operating method S : 솔레노이드 Solenoid operated	⑧	디자인 넘버 Design No.
③	장착방법 Mounting L : 인라인형 In-line type	⑨	D : DIN 단자형 DIN connection
④	밸브 유로 종류 Air flow symbol	⑩	전압표시 Voltage A1 : AC100V A2 : AC200V A3 : AC110V D2 : DC24V
⑤	포트수량 No.of port 2 : 2 포트 2port 3 : 3 포트 3port 4 : 4 포트 4port		
⑥	몸체 사이즈 Body size		

**형식에** Example of model code  
**사용전압** AC100V  
 Case of the valve with AC100  
**AD-SL122-304D-DA1**

AD-SL231D(E)-303D ~ 916D(M※)-D※※

AD-SL223-302D ~ 304D-D※※, AD-SL221(B)-303D ~ 508D-D※※, AD-SL221-912D, 916D-D※※

AD-SL221-101D, 102D-D※※

AD-SL122-222시리즈, AD-SL131-231시리즈, AD-SL041시리즈

AD-SL236

주변기기

AD-SL231D(E)-303D ~  
916D(M※)-D※※

AD-SL223-302D ~ 304D-D※、  
AD-SL221(B)-303D ~ 508D-D※、  
AD-SL221-912D、916D-D※

AD-SL221-101D、102D-D※

AD-SL122,-222시리즈  
AD-SL131,-231시리즈  
AD-SL041 시리즈

AD-SL236

Parts related to presses



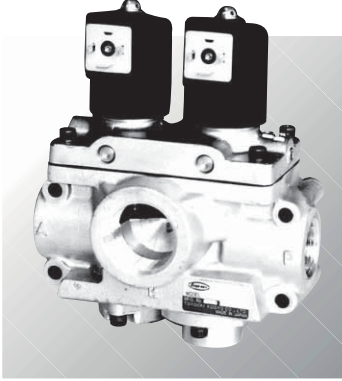


소형에서  
대형기계프레스까지

For small press to large press machine

# PD밸브 AD-SL236

## PD valve



■ AD-SL223-302D-D※

### 특징

1. 에어탱크의 급배기 시간이 짧고, 급배기특성이 우수합니다.
2. 포트P(1차)측 압력이 낮아져도 포트A(2차)측 압력을 유지할 수 있습니다.
3. 신형 솔레노이드는 DIN 단자를 채용하여 국제화에 대응하였으며, 코일 블럭은 높은 방수성(IP67)을 확보하고 있습니다. 또한 저전력 형태로 기존 형태보다 30%이상의 저전력화를 도모 합니다.

### 사양 SPECIFICATION

■ AD-SL236 -303D~712D-D※※

형식	Model No.	AD-SL236-303D-D※※	AD-SL236-304D-D※※	AD-SL236-506D-D※※	AD-SL236-508D-D※※	AD-SL236-710D-D※※	AD-SL236-712D-D※※
배관 사이즈 Rc Pipe size	포트 P.A	3/8	1/2	3/4	1	1 1/4	1 1/2
	포트 E	3/4		1 1/4		2	
유효단면적 mm <sup>2</sup> Effective area	P→A	45		95		430	
	A→E	50	60	130	150	550	600
사용압력 MP a Pressure		0.15~0.95					
압력조정범위 MP a Pressure adjusting range		0.01~0.95					
사용온도 °C Temperature		-10~50					
질량 kg Mass		2		3		9.3	

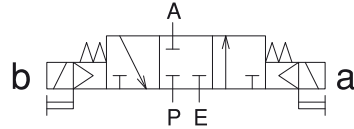
### 솔레노이드특성 SOLENOID CHARACTERISTICS

#### 교류

밸브형식 Valve model	AD-SL236-※※※D-DA1			AD-SL236-※※※D-DA2			AD-SL236-※※※D-DA3			AD-SL236-※※※D-DD2
솔레노이드 Solenoid block model	SLA1D-DU1-A1			SLA1D-DU1-A2			SLA1D-DU1-A3			SLA1D-DU1-D2
전압[V] Rated voltage	AC100V	AC100V	AC110V	AC200V	AC200V	AC220V	AC110V	AC110V	AC120V	DC24V
	50Hz	60Hz	60Hz	50Hz	60Hz	60Hz	50Hz	60Hz	60Hz	
기동전류[A] Starting current	0.29	0.25	0.27	0.14	0.12	0.13	0.28	0.24	0.26	
유지전류[A] Holding current	0.15	0.12	0.15	0.08	0.06	0.07	0.14	0.11	0.13	0.32
전력량[W] Consumed Power	8	7	9	8	7	9	8	7	9	7.7

#### 직류

### 기호 SYMBOL



### FEATURES

1. This valve is excellent in air supply and exhaust characteristics, shortening time for air supply and exhaust to and from the tank.
2. This valve can maintain A port pressure(secondary pressure)even if P port pressure(primary pressure)falls.
3. Corresponding DIN standard, new type of solenoid ensures waterproofness of IP67 with its coil block and reduces by over 30% electric energy consumption.

AD-SL231D(E)-303D ~ 916D(M※)-D※※

AD-SL223-302D ~ 304D-D※, AD-SL221(B)-303D ~ 508D-D※, AD-SL221-912D, 916D-D※

AD-SL221-101D, 102D-D※

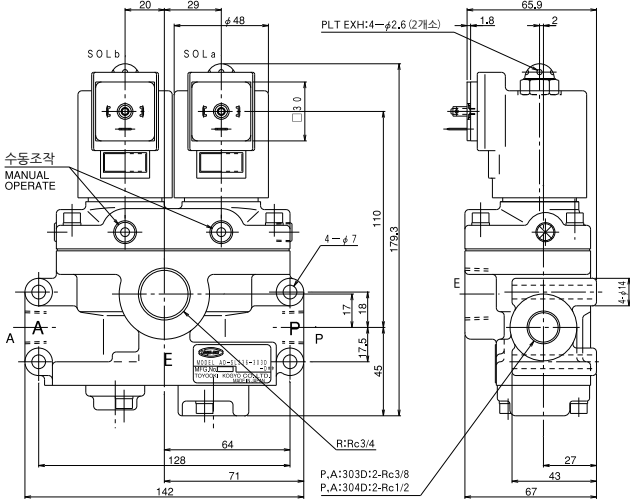
AD-SL122, -222시리즈  
AD-SL131, -231시리즈  
AD-SL041시리즈

AD-SL236

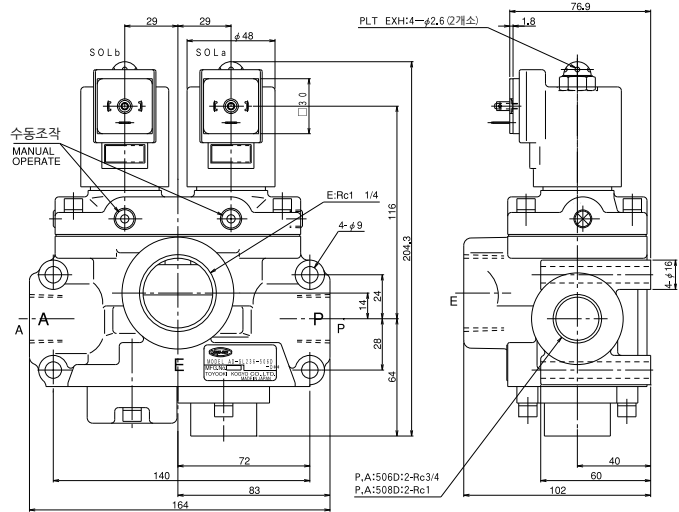
주변기기

### 외형도 OUTSIDE DRAWING

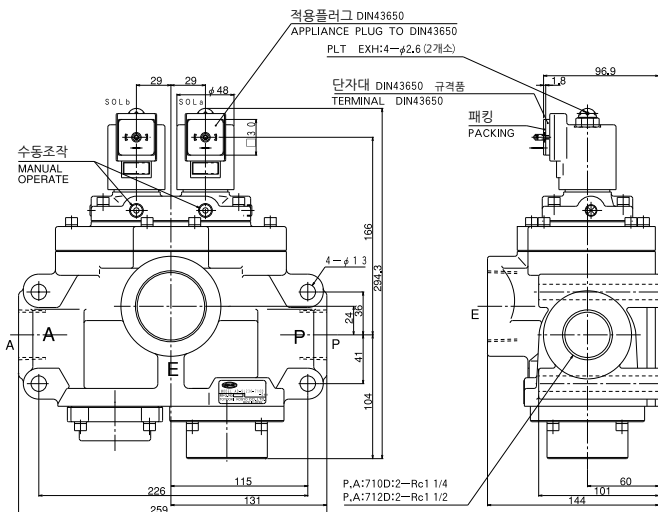
AD-SL236-303D,304D-D※



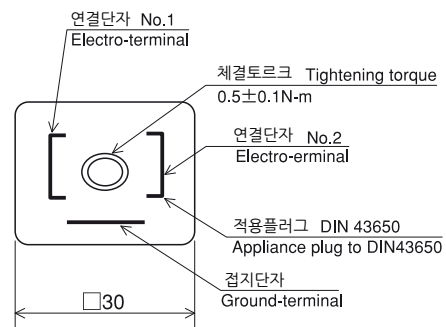
AD-SL236-506D,508D-D※



AD-SL236-710D,712D-D※



### 배선도 WIRING DIAGRAM



# PD valve

AD-SL231D(E)-303D ~ 916D(M※)-D※※

AD-SL223-302D ~ 304D-D※, AD-SL221(B)-303D ~ 508D-D※, AD-SL221-912D, 916D-D※

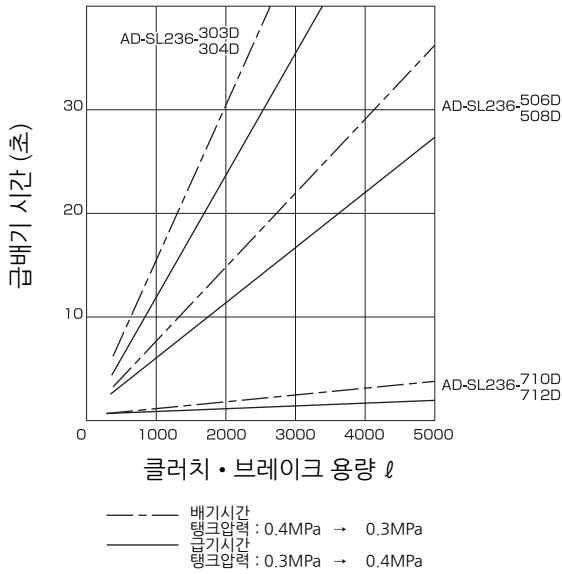
AD-SL221-101D, 102D-D※

AD-SL122, -222 시리즈  
AD-SL131, -231 시리즈  
AD-SL041 시리즈

AD-SL236

주변기기

## 급·배기 특성 SUPPLY-EXHAUST RESPONSE



## 형식설명 MODEL CODING

AD-S L 2 3 6 - 3 0 4 D-D A 1

① ② ③ ④ ⑤ ⑥ ⑦ ⑧ ⑨

①	에어방향전환밸브 Air directional control valve	⑦	디자인 넘버 Design No.
②	동작방식 Operating method S : 솔레노이드 Solenoid operated	⑧	D : DIN 단자형 DIN connection
③	장착방법 Mounting L : 인라인형 In-line type	⑨	전압표시 Voltage A1 : AC100V A2 : AC200V A3 : AC110V D2 : DC24V
④	밸브 유로 종류 Air flow symbol		
⑤	몸체 사이즈 Body size		
⑥	밸브 사이즈 Valve size		

**형식에 Example of model code**  
**사용전압 AC100V**  
 Case of the valve with AC100  
**AD-SL236-304D-DA1**

AD-SL231D(E)-303D ~  
916D(M※)-D※※

AD-SL223-302D ~ 304D-D※  
AD-SL221(B)-303D ~ 508D-D※,  
AD-SL221-912D、916D-D※

AD-SL221-101D、102D-D※

AD-SL122,-222시리즈  
AD-SL131,-231시리즈  
AD-SL041시리즈

AD-SL236

Parts related to presses

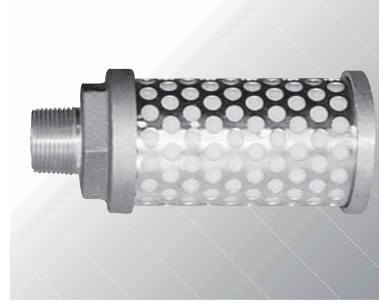
# 주변기기

## Parts related to presses

### ● 소음기 Silencers

#### ■ ASL

형식	Pipe size	형식	Pipe size
01	1/8	08	1
02	1/4	10	1 1/4
03	3/8	12	1 1/2
04	1/2	16	2
06	3/4		



### ● 에어 압력 스위치 Air pressure switches

#### ■ AW2

가스켓 형과 나사형(Rc 1/4)이 있습니다.

압력 조정 범위 0.1 ~ 0.8 MPa, 정확도 ± 0.05MPa

Gasket and thread types(1/4)are available.

Pressure adjustment range 0.1~0.8MPa  
accuracy ±0.05 Mpa.



AD-SL231D(E)-303D ~  
916D(M※)-D※

AD-SL223-302D ~ 304D-D※,  
AD-SL221(B)-303D ~ 508D-D※,  
AD-SL221-912D, 916D-D※

AD-SL221-101D, 102D-D※

AD-SL122, -222시리즈  
AD-SL131, -231시리즈  
AD-SL041시리즈

AD-SL236

주  
변  
기  
기



● 압축공기 유량 제어 Air flow control valves  
 ■ AF-06001, AF-08001, AF-08006, AF-12001, AF-12006

프레스 기계의 에어클러치·브레이크의 전환 타이밍을 조정하는데 사용합니다. 미세한 타이밍을 쉽게 설정할 수 있습니다. 에어 실린더의 속도 조절용으로 사용할 수 있습니다.

This valve serves to adjust switching time of air clutch and brake of mechanical press and allows to make a minute adjustment of timing also used to adjust the speed of air cylinder.

형식	Pipe size
06	3/4
08	1
12	1 1/2



● 에어 마스터 밸브 Air master valve  
 ■ 2 포트 : AM-121,221 3 포트 : AM-131,231 4 포트 : AM-041

파이롯트 공기압에 의해서 에어 흐름의 방향을 전환시키는 밸브입니다.

This valve uses air pilot pressure to change the direction of air flow.

형식	Pipe size	형식	Pipe size
302	1/4	508	1
303	3/8	810	1 1/4
304	1/2	812	1 1/2
506	3/4	916	2



● 퀵 커플링 Quick coupling  
 ■ AQC

에어배관 연결을 빠르게 착탈할 수 있는 커플링입니다. 예를들어, 볼스터에 퀵 커플링의 바디를 설치하여 프레스 금형에 퀵 커플링의 커버를 설치하면 형태 교체시 에어의 연결이 자동으로 차단되어 작업의 단순화를 도모할 수 있습니다.

This quick coupling allows quick joint and removal of air pipe connection; e.g. setting quick coupling body to press bolster and quick coupling to press mold, it can shorten the time to exchange dies because air is automatically shut off.

連数 : 2~6連

형식	Pipe size
03	3/8
04	1/2
06	3/4
08	1



AD-SL231D(E)-303D ~ 916D(M※)-D※

AD-SL223-302D ~ 304D-D※  
 AD-SL221(B)-303D ~ 508D-D※  
 AD-SL221-912D, 916D-D※

AD-SL221-101D, 102D-D※

AD-SL122, -222시리즈  
 AD-SL131, -231시리즈  
 AD-SL041시리즈

AD-SL236

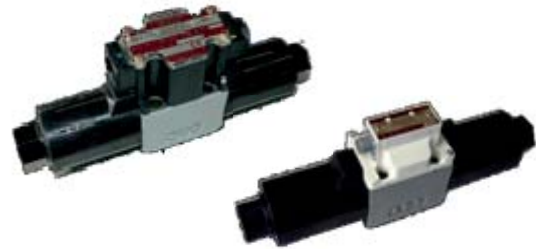
Parts related to presses

# 취급품목



豊興工業株式会社  
TOYOOKI KOGYO CO.,LTD.

PRESSURE CONTROL VALVE, DIRECTIONAL CONTROL VALVE, FLOW CONTROL VALVE,  
SOLENOID PROPORTIONAL VALVE, HY-TEGRA SYSTEM, ACCESSORY



저전력 유압 솔레노이드 밸브

PISTON PUMP, VANE PUMP, GEAR PUMP (INTERNAL, EXTERNAL)  
POWER UNIT, POWER PACKAGE



이 카탈로그에 게재되어 있는 제품은 사전 예고 없이 변경될 수 있습니다.



WOONAM INDUSTRIAL CO., LTD

인천시 남동구 고잔동 678-8 (남동공단 88B-9L)  
TEL : (032)815-2800 FAX: (032)819-6466  
E-mail : wni6464@chol.com  
www.woonamind.co.kr

■ Sales Partner