

### 장점과 특징

- 콤팩트한 단일 구조
- 모듈식의 견고한 디자인
- 간편한 설치와 시동
- 적합한 단일, 이중 라인 윤활 시스템
- 오일, 그리이스 윤활에 적합한 멀티루베 펌프
- 오일과 그리이스 펌프에 적합
- 두가지 타입의 탱크 사이즈
- Pressure Relief Valve를 장착한 펌프 유니트
- 안전 밸브가 장착된 Filling Connection
- 탱크의 로우레벨 모니터링 가능(Visual / Electric)
- 명확하고 다양한 사용자 인터페이스
- 외부 제어가 가능
- 사용전압 선택가능 (24V, 115V 혹은 230V)
- 넓은 작동 온도 범위 (-30°C ~ +70°C)

### 사용자 인터페이스

시스템을 사용하고 조정하는데 쉽고 단순하게 만든 내장형 사용자 인터페이스에 의해 멀티루베 윤활 시스템은 제어됩니다. 다 기관 제어 센터, 고객의 로직이나 공정 제어 시스템으로 외부에서 시스템을 제어할 수 있으며, 멀티루베 중앙집중 윤활 시스템은, 제품 설비의 생산성 향상에 기여하며 이윤이 창출 되도록 고안된 솔루션입니다.

### 사용자 인터페이스 IF-103

- |          |  |
|----------|--|
| 윤활 주기    | 0분 - 999시간   |
| 최대 압력-   |  |
| 최대 가압 시간 | 0초 - 999초  |
| 기능       | 윤활 주기 설정<br>최대 가압 시간 설정<br>한계 압력 설정<br>추가 윤활                       |
| 계기 색깔    | 초록색, 가압<br>붉은색, 알람   |
| 버튼       | 순차적인 표시 디스플레이<br>설정 값 변경   |
| 디스플레이    | 라인별 가압 간격<br>라인별 가압 시간<br>라인별 압력 방출<br>알람 형태<br>윤활 주기 계수기<br>연동 장치 |
| 알람       | 탱크 로우 레벨 알람<br>라인별 압력 알람   |
| 보호       | 설치지는 패스워드 보호됨.   |



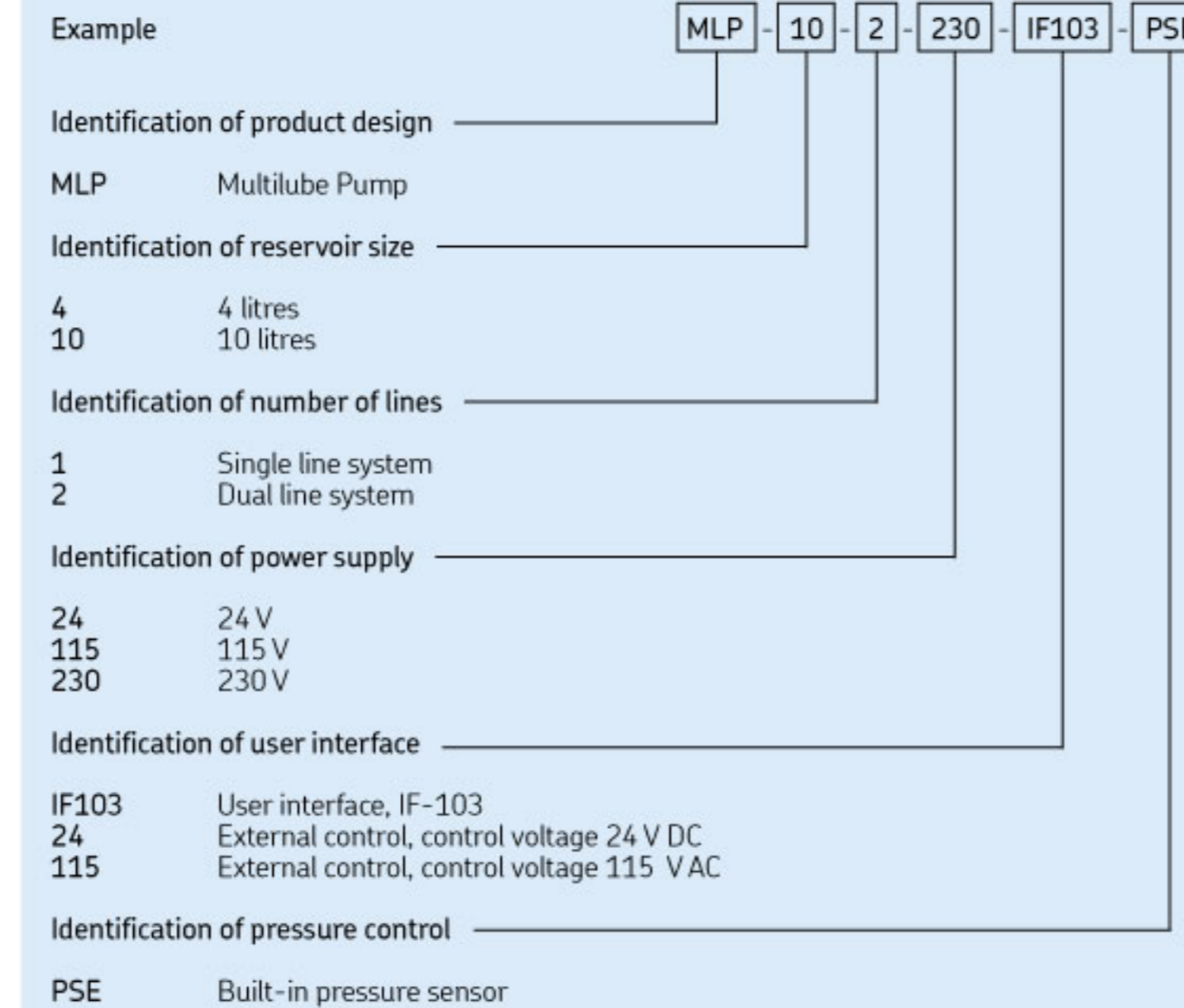
# Multilube

컴팩트하고 유연한 중앙 집중 윤활 시스템



Multilube pumping unit MLP	Reservoir 4 l	10 l
Max. output	13 g/min	13 g/min
Reservoir	4 l	10 l
Max. pressure	210 bar (3 045 psi)	210 bar (3 045 psi)
Operation temperature range	-30 to +70 °C (-22 to +158 °F)	-30 to +70 °C (-22 to +158 °F)
Lubrication line connections	R1/4"	R1/4"
Lubricant	NLGI up to 2	NLGI up to 2
Power supply	24 VDC, 115 VAC or 230 VAC	24 VDC, 115 VAC or 230 VAC
Power consumption	150 W	150 W
Protection classification	IP65	IP65
Weight (full reservoir)	20 kg (44.1 lb)	28 kg (61.7 lb)
Height of pump	448 mm (17.64 in.)	688 mm (27.09 in.)
Width of pump	230 mm (9.06 in.)	230 mm (9.06 in.)
Depth of pump	235 mm (9.25 in.)	235 mm (9.25 in.)
Material	Aluminium	Aluminium

### Designation system for Multilube Pumping Unit MLP



Please contact:  
Oy SKF Ab  
Muurame, Finland  
skf-lube@skf.com  
skf.com

© SKF is a registered trademark of the SKF Group.

© SKF Group 2007  
The contents of this publication are the copyright of the publisher and may not be reproduced (even extracts) unless permission is granted. Every care has been taken to ensure the accuracy of the information contained in this publication but no liability can be accepted for any loss or damage whether direct, indirect or consequential arising out of the use of the information contained herein.

Publication 6407 EN

Printed in Sweden.



# 멀티루베 중앙 집중 윤활 시스템

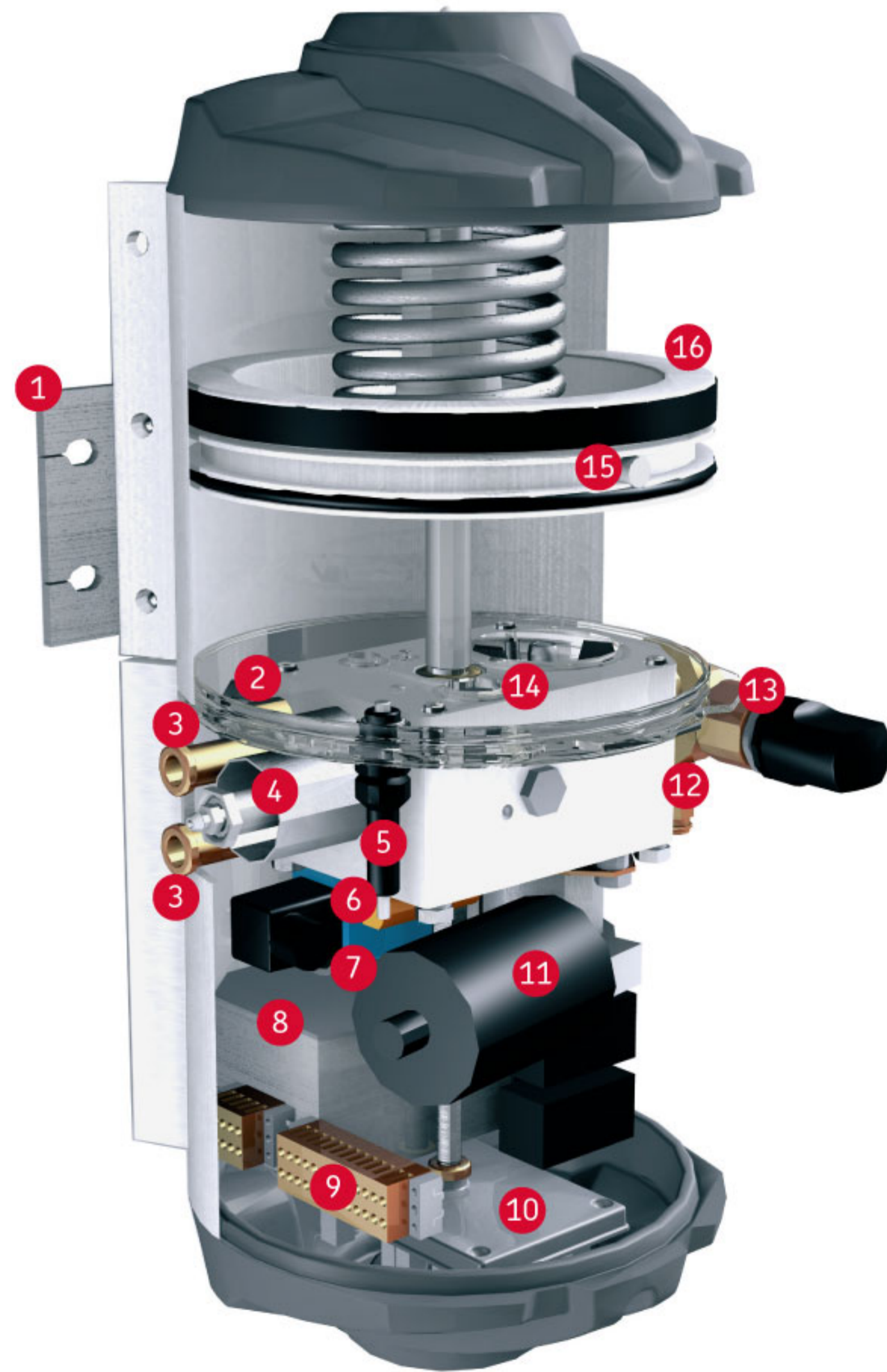
멀티루베 중앙 집중 윤활 시스템은 기계와 장치의 윤활에서 개선적이고 우수한 솔루션입니다.  
 간단한 설치와 운전이 콤팩트한 펌핑 유닛 구조 및 용이성은 실외에서 사용하는 경우에도 기계와 장치의 기능을 보장 할 수 있습니다.

## 작업성을 향상시키는 중앙 집중 윤활

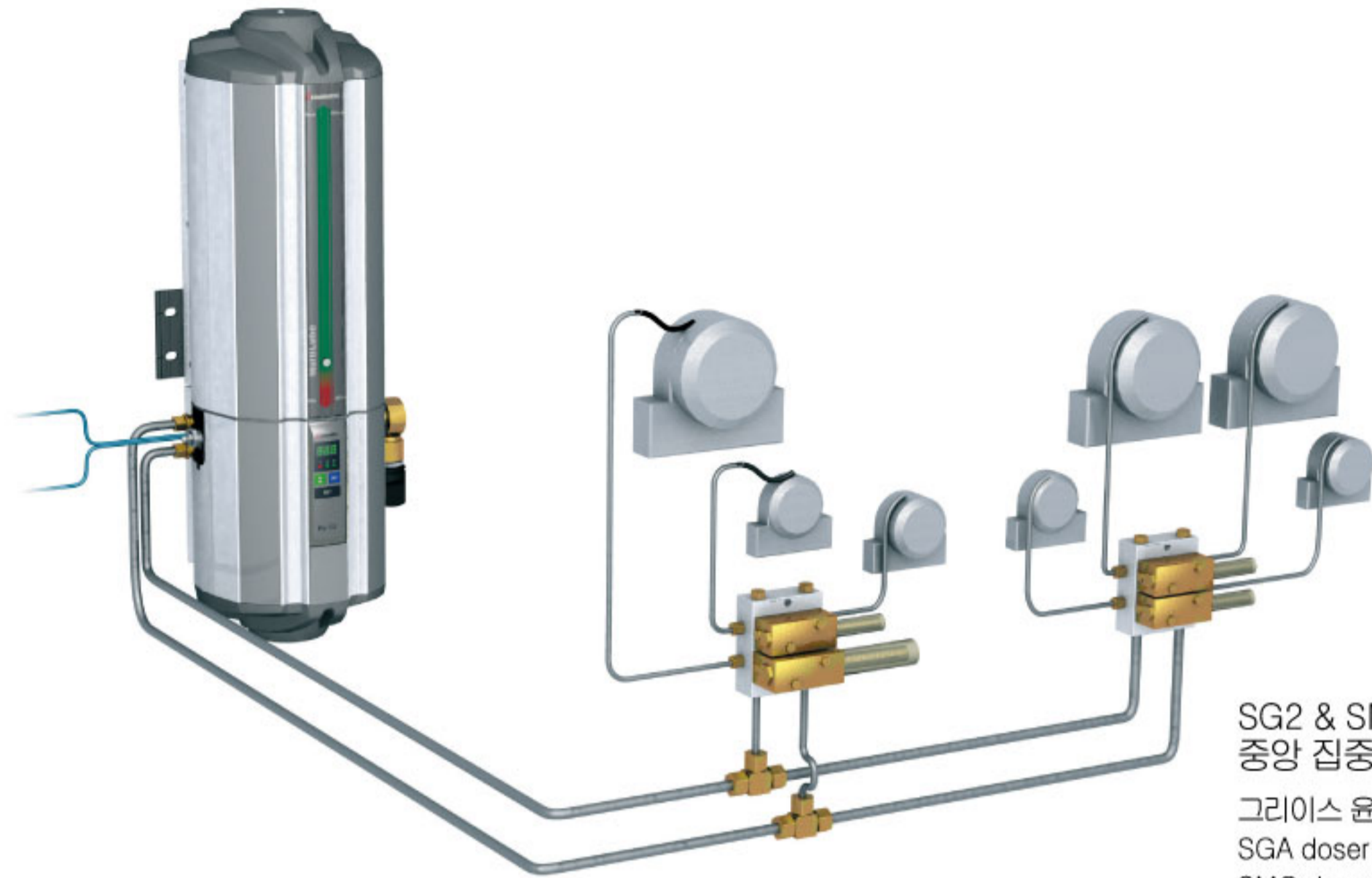
고 품질 멀티루베 중앙 집중 윤활 시스템은 베어링 손상을 방지하고 기계와 장비의 작업성을 향상 시킵니다.  
 중앙 집중 윤활 시스템으로 윤활한 결과는 항상 최적의 상태에서 에너지를 절감하고 윤활유 소비를 경감 시킵니다.

## 콤팩트하고 유연한 솔루션

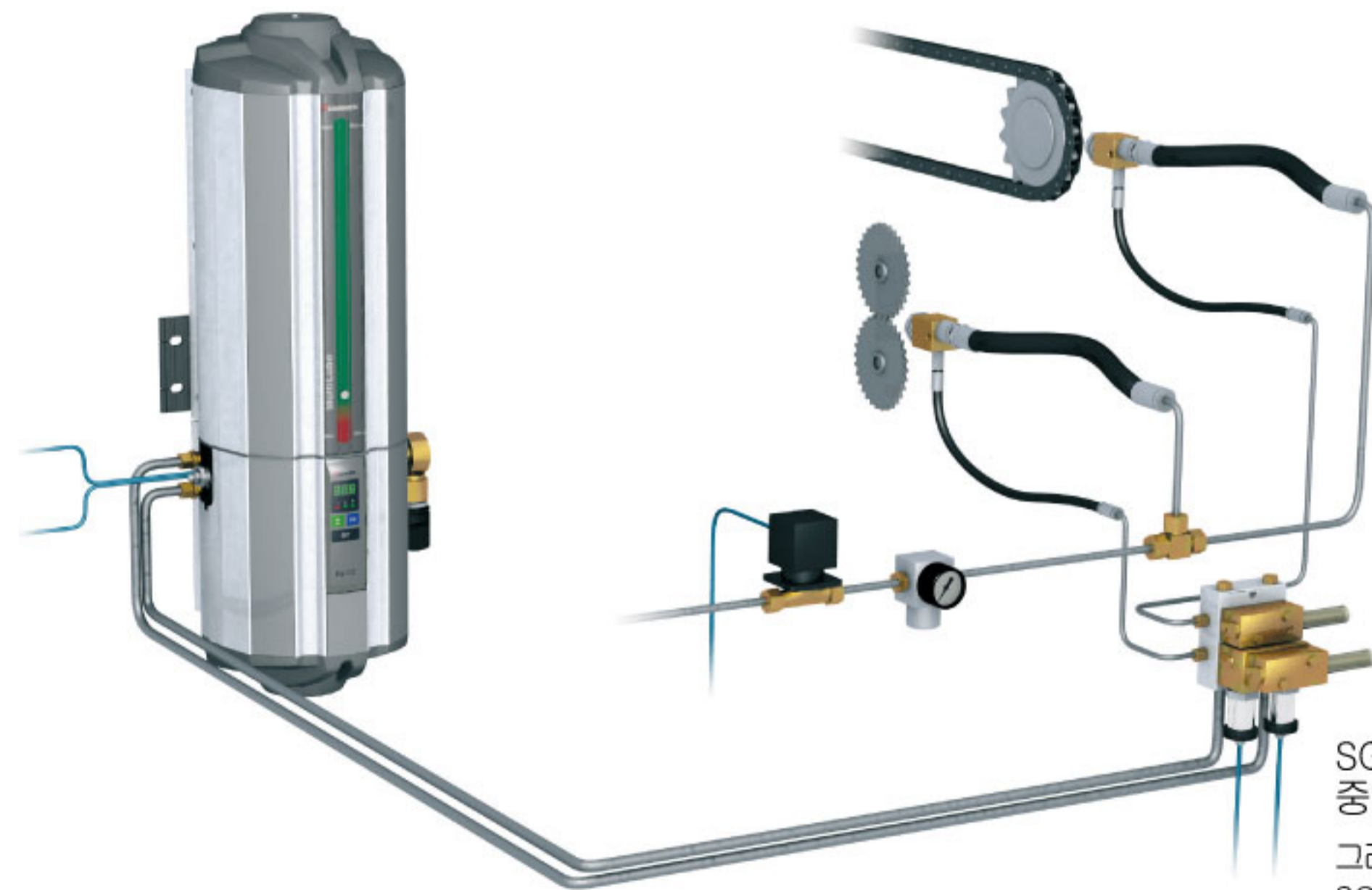
모든 관련된 부품들과 기능품들은(제어 유닛, 펌프, 탱크, 방향 밸브와 압력 모니터링) 멀티루베 윤활시스템의 모듈러 펌핑 유닛에 조립됩니다.  
 내장형 히터는 혹한의 환경에서도 운전/사용이 가능케 합니다.  
 단일 / 이중 라인 시스템용 그라이스 & 오일 doser는, 셰이프매릭 멀티루베 윤활 시스템과 사용될 수 있습니다.  
 분무기와 슬라이딩 면 노즐과 같은 보조 장치와 윤활 브러시는 윤활 장치 요구에 따라 사용될 수 있습니다.



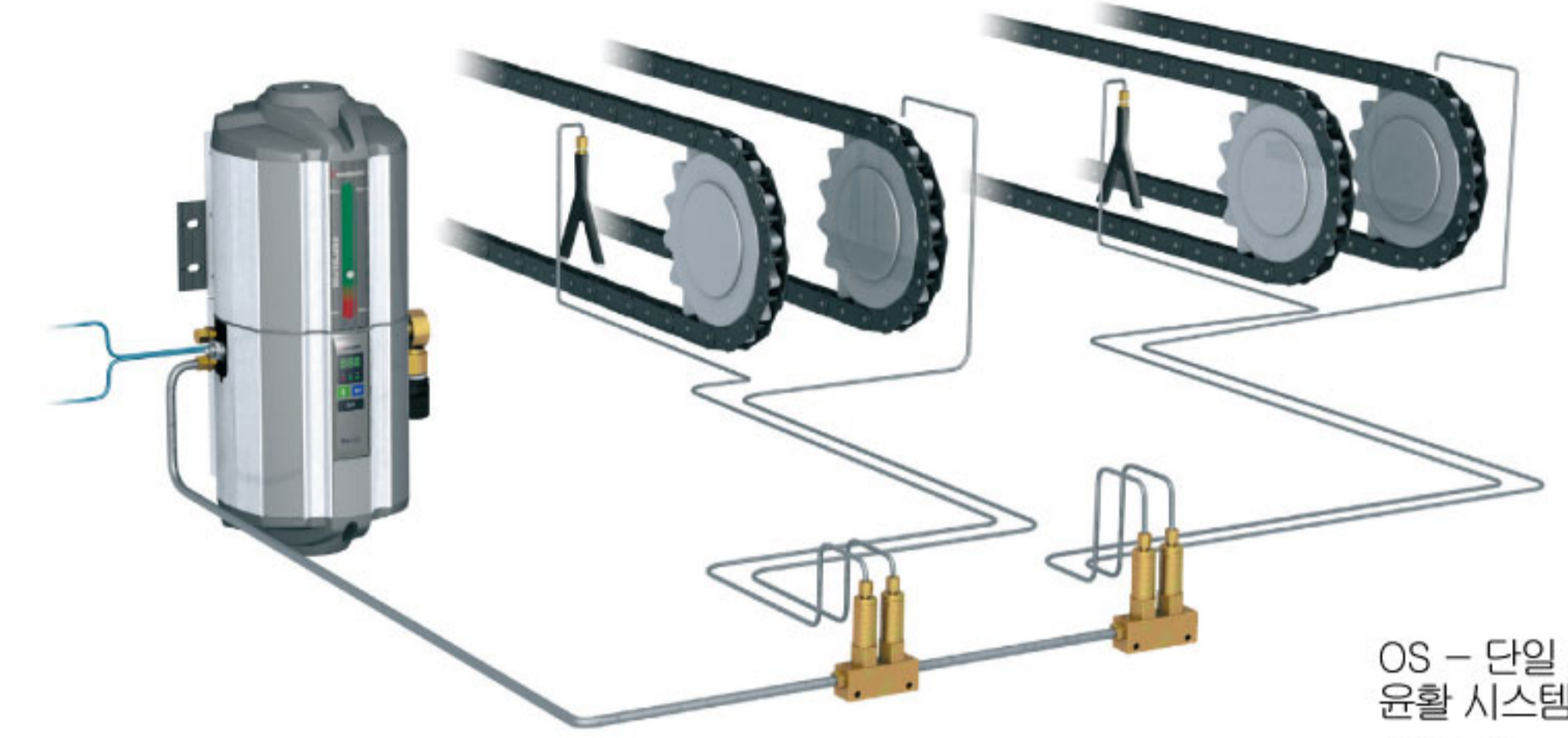
1. 지지 블록
2. 압력 제어 유닛
3. 윤활유 출구
4. 펌핑 엘리먼트
5. Low Level Switch
6. 가열 엘리먼트
7. 라인 밸브
8. 전력 공급기
9. 전기 연결부
10. 제어 유닛
11. 전기 모터
12. 안전 밸브
13. 필터 내장형 필링 Connector
14. 압력 릴리프 밸브
15. Visual Level Indicator
16. 팔로우어 피스톤



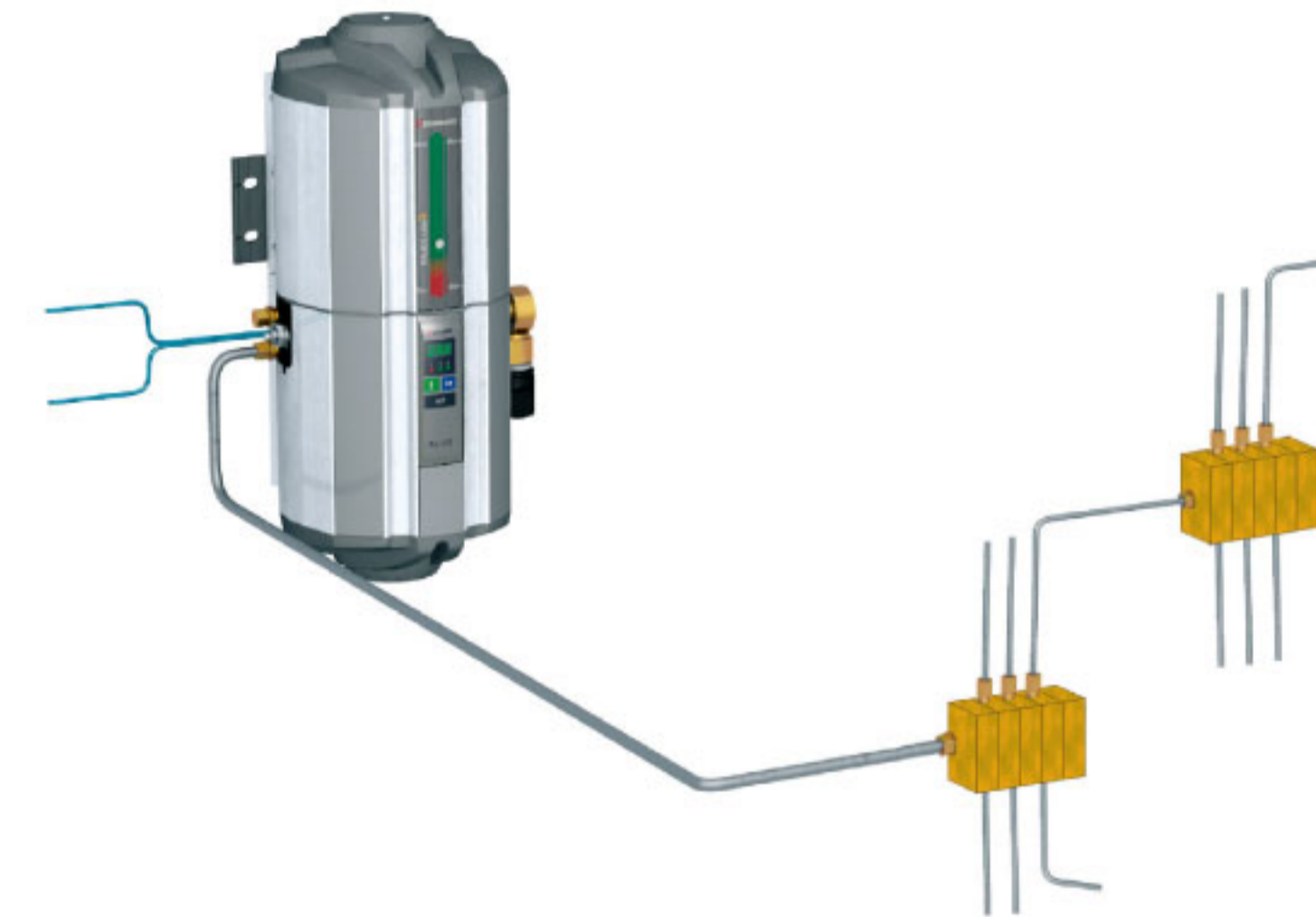
SG2 & SMG 이중라인 중앙 집중 윤활 시스템  
 그라이스 윤활 NLGI000~NLGI2  
 SGA doser 투입량 범위 0.15~8.68g  
 SMG doser 투입량 범위 0.13~1.32g



SG2-이중라인 중앙 집중 윤활 시스템 & 분무기  
 그라이스 윤활 NLGI000~NLGI2  
 SGA doser 투입량 범위 0.15~8.68g



OS - 단일 라인 중앙 집중 윤활 시스템  
 오일 윤활  
 OS Doser 투입량 범위 0.3~2.0 Cm3



중앙집중윤활 시스템 & 분배기  
 그라이스 윤활 NLGI000~NLGI2  
 VPB 분배기 범위 0.2 Cm3  
 VPK 분배기 범위 0.05~0.6 Cm3



LG와 B - 단일 라인 중앙 집중 윤활 시스템  
 그라이스 윤활 NLGI 000 - NLGI 1 & 오일  
 LG와 B Doser 투입량 범위 0.02~0.50 Cm3